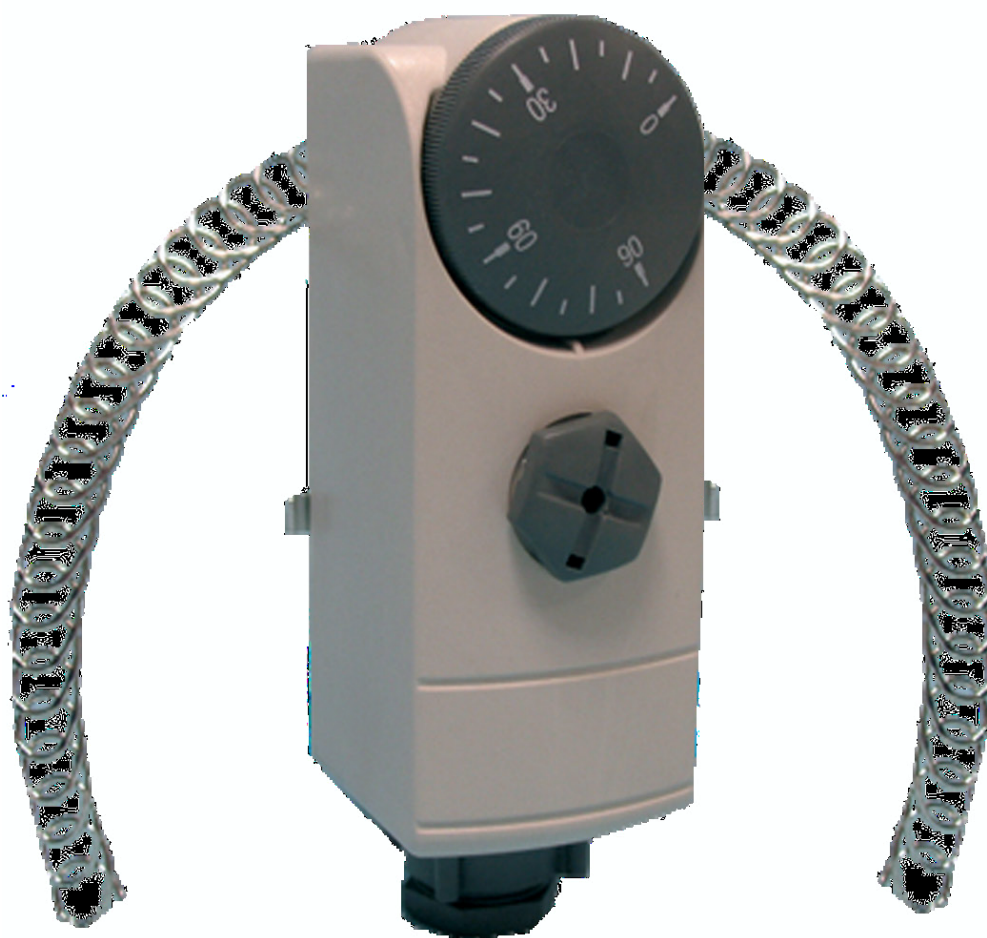




НАКЛАДНОЙ ТЕРМОСТАТ WTC-ES



Watts Industries Deutschland GmbH
Godramsteiner Hauptstr. 167
76829 Landau • Germany

НАЗНАЧЕНИЕ

Накладной контактный термостат WTC предназначен для контроля температуры теплоносителя в системах отопления. Он устанавливается на трубопроводах (до 2") систем отопления и отключает насосы, горелки, электротермическими приводами и т.д. при достижении установленной температуры.

Функционирование термостата основано на принципе теплового расширения жидкости, находящейся в специальной капсуле. Жидкость в капсуле реагирует на изменения температуры изменением объема. Это расширение передается на переключатель реле, который замыкает или размыкает электрические контакты.

КОМПЛЕКТНОСТЬ ПОСТАВКИ

Накладные термостаты серии WTC поставляются в индивидуальной упаковке. В комплект поставки входит термостат и пружина для крепления термостата на трубопроводах.

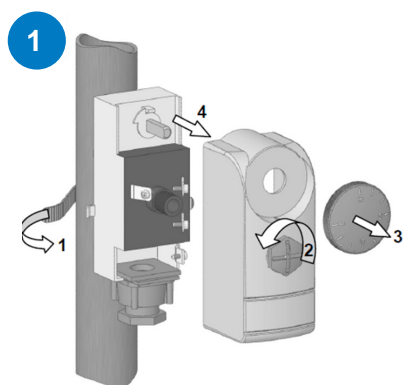
ТЕХНИЧЕСКИЕ ХАРАКТЕРИСТИКИ

Модель	Артикул	Вес (кг)
WTC-ES	Установка открытая (установочная ручка снаружи)	0,18

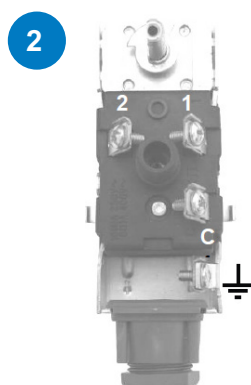
Технические характеристики	
Диапазон регулирования	30 - 90°C
Точность срабатывания	± 5°C
Макс. диаметр трубопровода	2" (DN50)
Длина крепежной пружины	230мм
Степень защиты	IP40
Материалы корпуса	Пластик ABS V0, гальванизированная сталь
Коммутирующая мощность	16(4)A, 250В~
Температура окр. среды и хранения	-10 - + 40°C

МОНТАЖ И ПОДКЛЮЧЕНИЕ

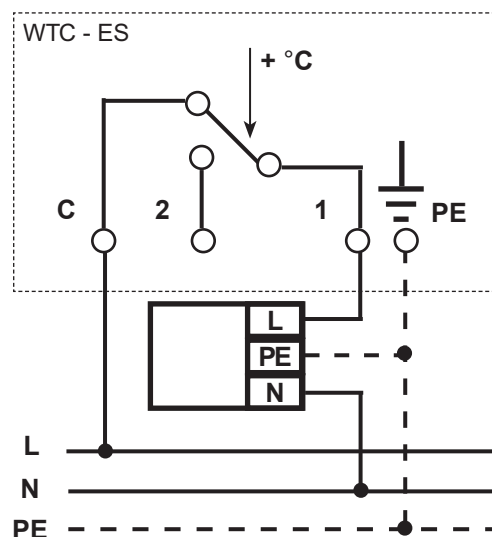
Накладной термостат крепится к трубам при помощи крепежной пружины, так чтобы был обеспечен контакт между поверхностью трубы и капсулой с чувствительным элементом. **Для обеспечения контакта рекомендуется применять термопасту.**

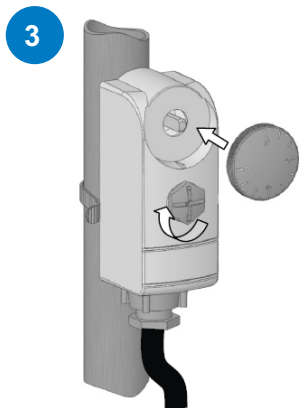


Закрепите термостат на трубопроводе при помощи пружины (1). Выкрутите фиксирующий винт (2) и извлеките установочную ручку (3). Снимите защитную крышку (4).

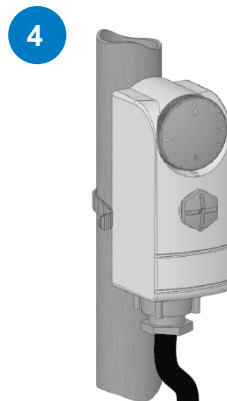


Произведите электрические подключения в соответствии с нижеприведенной схемой.





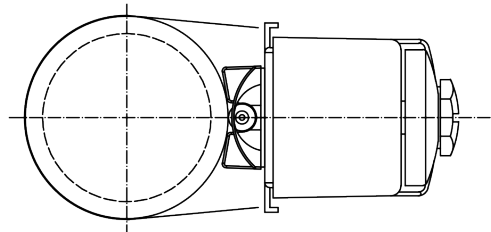
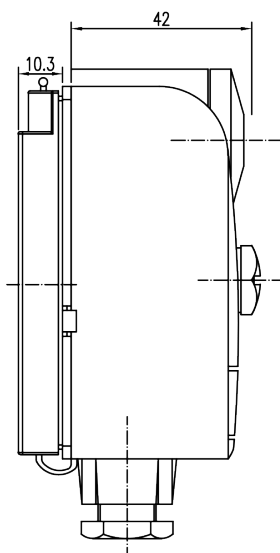
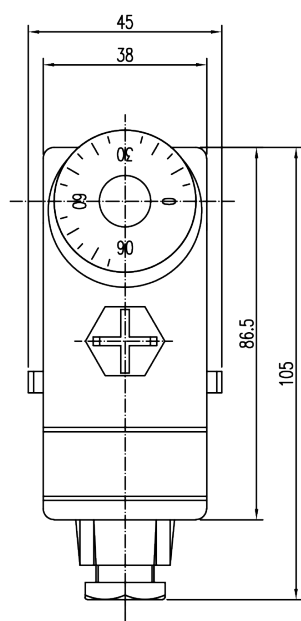
3 Соберите термостат, производя действия пункта 1 в обратном порядке.



4 Установите контрольную температуру при помощи установочной рукоятки.

РАЗМЕРЫ

WTC-ES (ОТКРЫТАЯ НАСТРОЙКА)



ПОДТВЕРЖДЕНИЕ СООТВЕТСТВИЯ

Сертификат соответствия Техническому Регламенту ТС 004/2011 «О безопасности низковольтного оборудования» № **TC RU C-DE.АЛ32.В.02229**, действителен до 14.05.2018.

УСЛОВИЯ ХРАНЕНИЯ И ТРАНСПОРТИРОВКИ

Изделие должно храниться в оригинальной упаковке при температурах, указанных в разделе «Технические характеристики». Условия хранения и транспортировки Изделия должны соответствовать требованиям ГОСТ 15150.

УТИЛИЗАЦИЯ

Утилизация изделия (переплавка, захоронение, перепродажа) производится в порядке, установленном соответствующими Законами по охране окружающей среды стран Таможенного Союза.

ГАРАНТИЙНЫЕ ОБЯЗАТЕЛЬСТВА

Гарантийный срок на гидравлический разделитель составляет 12 месяцев с дня продажи. Гарантия осуществляется силами сервис центров компаний партнёров компании Watts Industries и распространяется на дефекты, возникшие по вине Производителя.

ГАРАНТИЙНЫЙ ТАЛОН

N	ТИП	Артикул	КОЛ-ВО	ПРИМЕЧАНИЕ

Название, адрес торговой организации:

Продавец: _____
торговой
организации

М.П.

печать

Дата продажи _____

Рекламации и претензии к качеству товара принимаются сервис центрами официальных дилеров компании Watts Industries на территории Таможенного Союза.

При предъявлении претензии к качеству товара покупатель предоставляет следующие документы:

1. Заявление в произвольной форме, в котором указывается:
 - наименование организации или покупателя
 - фактический адрес покупателя и контактный телефон
 - краткое описание параметров системы, где использовалось изделие
 - краткое описание дефекта
2. Документ, свидетельствующий о покупке изделия (накладная)
3. Настоящий гарантийный талон

Отметка о возврате или обмене товара: _____

Дата: «___» _____ 201 ___ г.