

# ГЕРЦ-3000

## Узлы для подключения радиаторов

Нормаль для ГЕРЦ-3000 FWW Издание 0313

### ГЕРЦ-3000 - Обзор моделей

#### Узлы подключения и присоединительные элементы

Исполнение

Подключение к радиатору	G 3/4 с конусом	G 1/2	
2 шт. в комплекте		1 3002 31	
Подключение к трубам с наружной резьбой	G 3/4 с конусом	G 3/4 с конусом	
<b>Узлы подключения с преднастройкой, перекрытием, сливом и наполнением для одно- и двухтрубных систем</b>			
Проходной формы	1 3066 01	1 3066 02	
Угловой формы, слив - слева, подача -справа	1 3066 11	1 3066 12	
Угловой формы, слив - справа, подача -слева	1 3066 21	1 3066 22	
<b>Узлы подключения с перекрытием, сливом и наполнением для одностручных систем</b>			
Проходной формы	1 3166 01	1 3166 02	
<b>Узлы подключения с перекрытием для одностручных систем</b>			
Проходной формы	1 3166 11	1 3166 12	
<b>Узлы подключения для двухтрубных систем, с двухсторонним сливом и наполнением, обслуживание спереди</b>			
Проходной формы	1 3466 01	1 3466 02	
Угловой формы	1 3466 11	1 3466 12	
<b>Узлы подключения для двухтрубных систем, с двухсторонним перекрытием, обслуживание спереди</b>			
Проходной формы	1 3766 01	1 3766 02	
Угловой формы	1 3766 11	1 3766 12	
<b>Узлы подключения "ПРОЕКТ" для двухтрубных систем, с двухсторонним перекрытием, обслуживание спереди</b>			
Проходной формы	3 3021 01	3 3021 11	
Угловой формы	3 3021 02	3 3021 12	

### Клапаны запорные

Подключение к радиатору	G 3/4 с конусом	R 1/2	G 3/4 с конусом	R 1/2
Присоединительный элемент установлен		1 6210 21		1 6210 21
Подключение к трубам	G 3/4 с конусом	G 3/4 с конусом	Rp 1/2	Rp 1/2
<b>Клапаны запорные со сливом и наполнением – RL 4</b>				
Проходной формы	1 3041 01	1 3437 11	1 3061 01	
Угловой формы	1 3042 01	1 3448 11	1 3062 01	
<b>Клапаны запорные с преднастройкой со сливом и наполнением – RL 5</b>				
Проходной формы		1 3937 11		1 3923 01
Угловой формы		1 3948 11		1 3924 01
<b>Клапаны запорные с перекрытием – RL 1</b>				
Проходной формы	1 3741 01	1 3733 11	1 3761 01	1 3723 41
Угловой формы	1 3742 01	1 3748 01	1 3762 01	1 3724 41

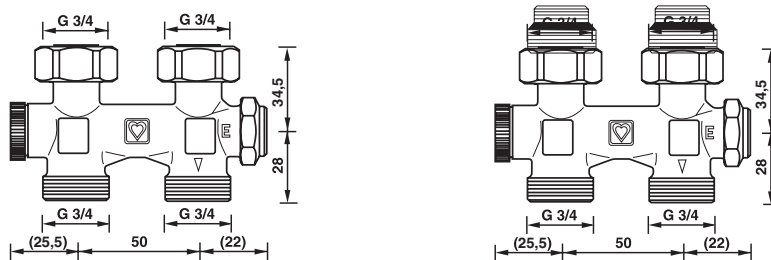
## Подключения к трубам

Подключения к трубам	G 3/4	Rp 1/2
<b>Фитинги ГЕРЦ</b>		
Фитинги для медных и стальных труб, с металлическим уплотнением	<b>6274</b>	<b>6292</b>
Фитинги для медных и стальных труб, с резиновым уплотнением	<b>6276</b>	
Фитинги для полимерных и металлополимерных труб	<b>6098</b>	<b>6092</b>
*) Фитинги ГЕРЦ 1 6092 подходят для клапанов ГЕРЦ серии "D", TS-7728, DE LUXE и RL-5		
<b>HERZ-Pipefix G 3/4</b>		
Пресс-соединение с Евроконусом, никелированное	P <b>7014</b> 90 - P <b>7021</b> 82, DN 14 x 2 - 20 x 2,5	
Пресс-соединение угловое с Евроконусом, никелированное	P <b>7114</b> 14 - P <b>7121</b> 14, DN 14 x 2 - 20 x 2,5	

## Узлы подключения с преднастройкой, перекрытием, сливом и наполнением для одно- и двухтрубных систем- ГЕРЦ- 3000

### Узлы подключения проходной формы

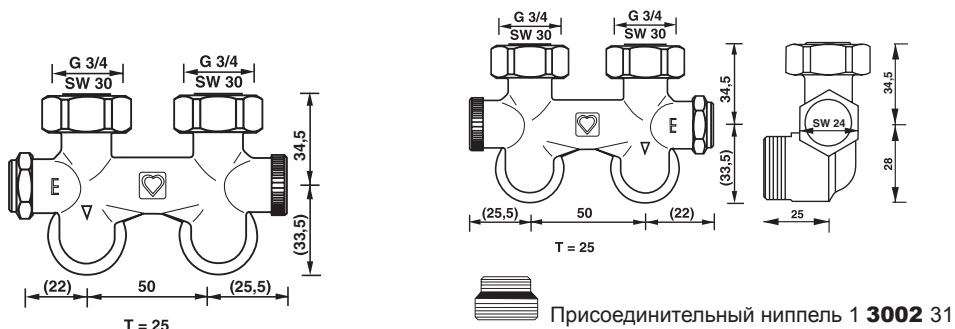
Подключение к радиатору накидной гайкой, подключение к трубам - наружная резьба G 3/4 под фитинг



1 3066 01	Подключение к радиатору G3/4 с конусом	1 3066 02	Подключение к радиатору G1/2. Присоединительные nipples 1 3002 31 в комплекте.
-----------	--	-----------	--

### Узлы подключения угловой формы

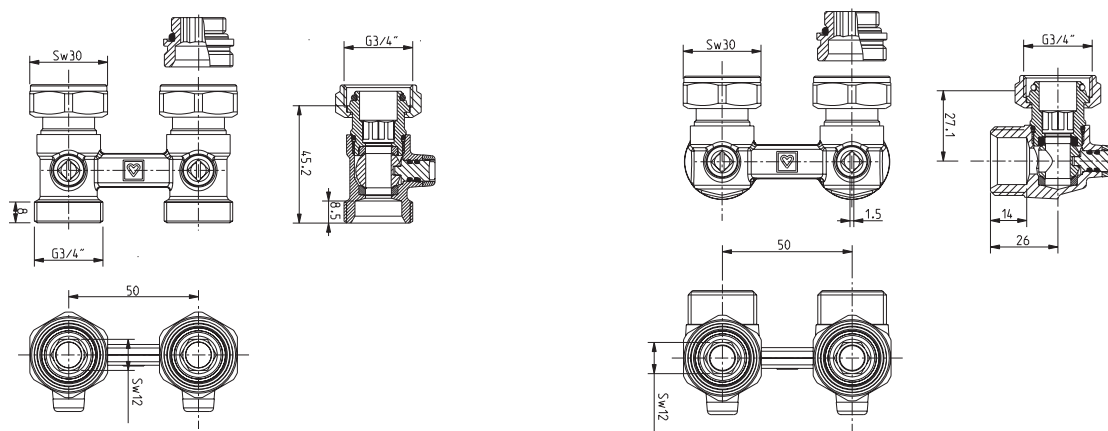
Подключение к радиатору накидной гайкой, подключение к трубам - наружная резьба G 3/4 под фитинг



Слив слева		Слив справа	
1 3066 11	Подключение к радиатору G3/4 с конусом	1 3066 21	Подключение к радиатору G3/4 с конусом
1 3066 12	Подключение к радиатору G1/2. Присоединительные nipples 1 3002 31 в комплекте.	1 3066 22	Подключение к радиатору G1/2. Присоединительные nipples 1 3002 31 в комплекте.

## Узлы подключения "ПРОЕКТ" для двухтрубных систем

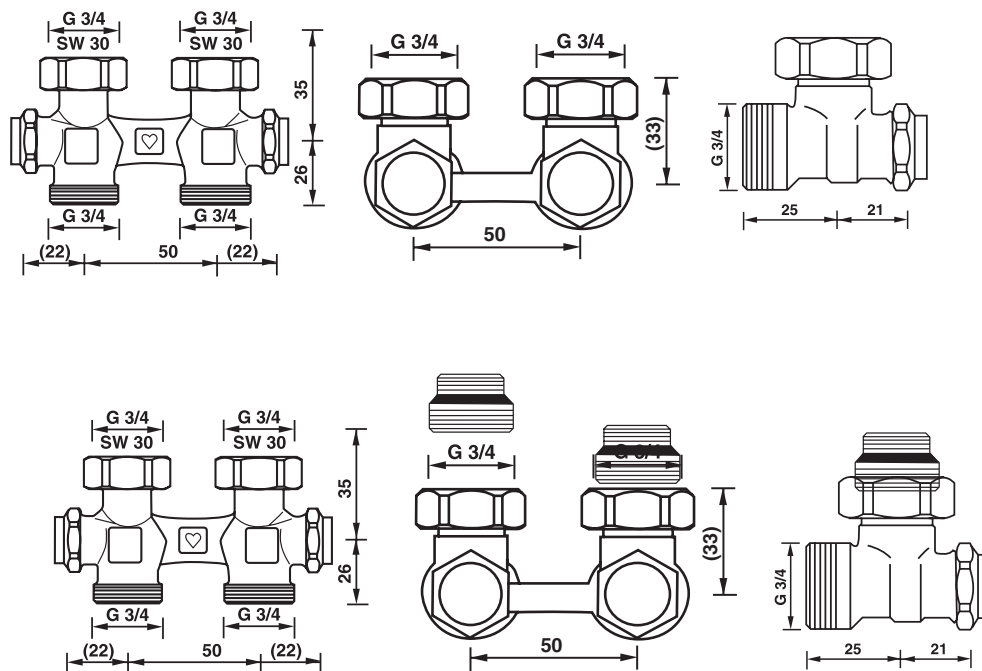
**Подключение к радиатору накладной гайкой, подключение к трубам - наружная резьба G 3/4 под фитинг**



Прямой формы		Угловой формы	
3 <b>3021</b> 01	Подключение к радиатору G3/4 с конусом	3 <b>3021</b> 02	Подключение к радиатору G3/4 с конусом
3 <b>3021</b> 11	Подключение к радиатору G1/2. Присоединительные ниппели 1 <b>3002</b> 31 в комплекте.	3 <b>3021</b> 12	Подключение к радиатору G1/2. Присоединительные ниппели 1 <b>3002</b> 31 в комплекте.

## Узлы подключения для двухтрубных систем, с двухсторонним сливом и наполнением сливом и HERZ- 3000

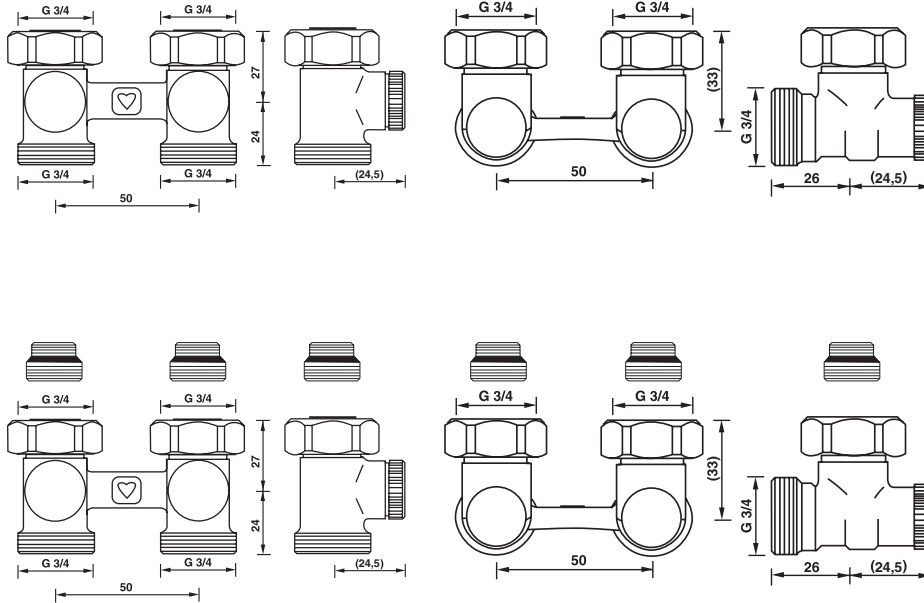
**Подключение к радиатору накладной гайкой, подключение к трубам - наружная резьба G 3/4 под фитинг**



Прямой формы		Угловой формы	
1 <b>3466</b> 01	Подключение к радиатору G3/4 с конусом	1 <b>3466</b> 11	Подключение к радиатору G3/4 с конусом
1 <b>3466</b> 11	Подключение к радиатору G1/2. Присоединительные ниппели 1 <b>3002</b> 31 в комплекте.	1 <b>3466</b> 12	Подключение к радиатору G1/2. Присоединительные ниппели 1 <b>3002</b> 31 в комплекте.

**Узлы подключения для двухтрубных систем, с двухсторонним перекрытием, обслуживание спереди**

**Подключение к радиатору накидной гайкой, подключение к трубам - наружная резьба G 3/4 под фитинг**



Прямой формы	Угловой формы
1 3766 01 Подключение к радиатору G3/4 с конусом	1 3766 11 Подключение к радиатору G3/4 с конусом
1 3766 02 Подключение к радиатору G1/2. Присоединительные ниппели 1 3002 31 в комплекте.	1 3766 12 Подключение к радиатору G1/2. Присоединительные ниппели 1 3002 31 в комплекте.

**Перекрестие в форме - "X" HERZ-3000**

Специальное подключение, используется как промежуточный элемент между узлом подключения или присоединителем и подводящими трубопроводами для компенсации отклонений межосевого расстояния подводящих трубопроводов или положения радиатора, а так же перенаправления потоков на подаче и обратке. Детальные сведения находятся в нормали "Специальное подключение".

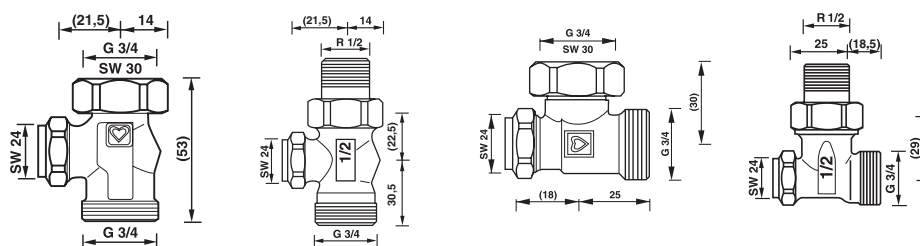


Перекрестие в форме - "X"	Перекрестие в форме - "X" с перекрытием для двухтрубных систем
Перекрестие с межосевым расстоянием 50 мм. Подключение к радиатору G 3/4 с конусом и накидной гайкой. Подключение к трубам - наружная резьба G 3/4 под фитинг. 1 3004 34	Перекрестие с межосевым расстоянием 50 мм, с возможностью перекрытия слива и наполнения. Подключение к радиатору G 3/4 с конусом и накидной гайкой. Подключение к трубам - наружная резьба G 3/4 под фитинг. 1 3404 34

## Клапаны запорные со сливом и наполнением – RL 4

HERZ-3000

Подключение к трубам - наружная резьба G 3/4 под фитинг.

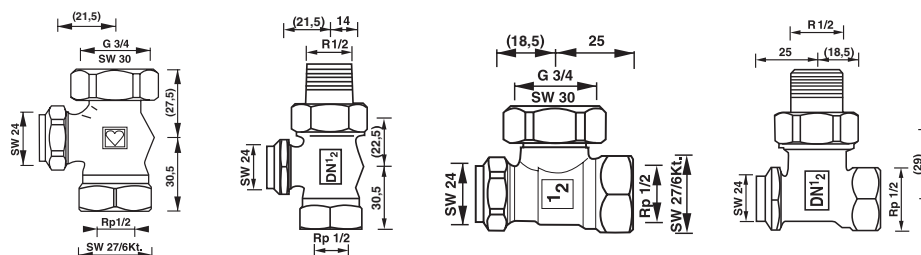


Прямой формы		Угловой формы	
1 3041 01	Подключение к радиатору G3/4 с конусом	1 3042 01	Подключение к радиатору G3/4 с конусом
1 3437 11	Подключение к радиатору R 1/2. Соединитель 1 6210 21 - в конструкции клапана.	1 3448 11	Подключение к радиатору R 1/2. Соединитель 1 6210 21 - в конструкции клапана.

## Клапаны запорные со сливом и наполнением – RL 4 / RL 5

HERZ-3000

Универсальная модель со специальной муфтой Rp 1/2" для подключения к трубам.  
Подключение к радиатору накидной гайкой.

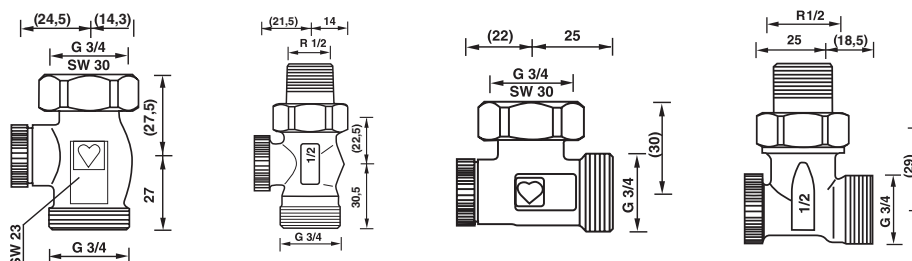


Прямой формы		Угловой формы	
1 3061 01	Подключение к радиатору G3/4 с конусом	1 3062 01	Подключение к радиатору G3/4 с конусом
1 3923 01	Подключение к радиатору R 1/2. Соединитель 1 6210 21 - в конструкции клапана.	1 3924 01	Подключение к радиатору R 1/2. Соединитель 1 6210 21 - в конструкции клапана.

## Клапаны запорные с перекрытием – RL 1

HERZ-3000

Подключение к трубам - наружная резьба G 3/4 под фитинг

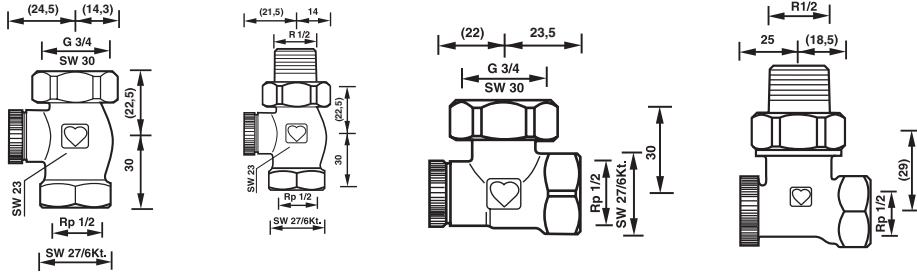


Прямой формы		Угловой формы	
1 3741 01	Подключение к радиатору G3/4 с конусом	1 3742 01	Подключение к радиатору G3/4 с конусом
1 3733 11	Подключение к радиатору R 1/2. Соединитель 1 6210 21 - в конструкции клапана.	1 3748 01	Подключение к радиатору R 1/2. Соединитель 1 6210 21 - в конструкции клапана.

## Клапаны запорные с перекрытием - RL 1

HERZ-3000

Универсальная модель со специальной муфтой Rp 1/2" для подключения к трубам.  
Подключение к радиатору накидной гайкой

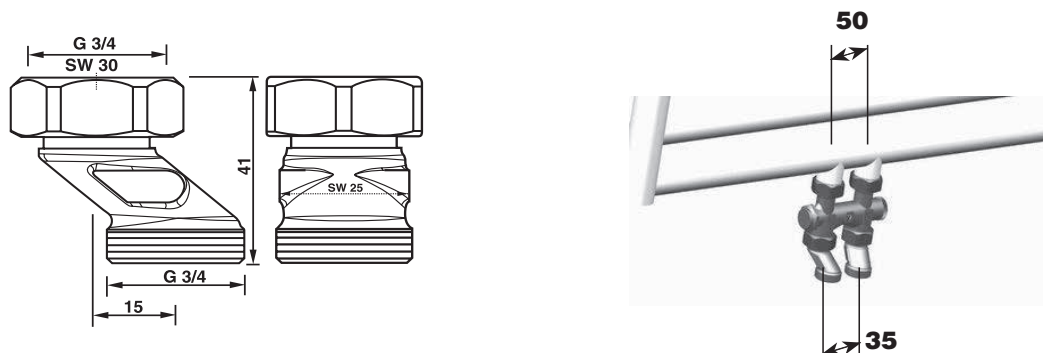


Прямой формы	Угловой формы
1 <b>3761</b> 01 Подключение к радиатору G3/4 с конусом	1 <b>3762</b> 01 Подключение к радиатору G3/4 с конусом
1 <b>3723</b> 41 Подключение к радиатору R 1/2. Соединитель 1 <b>6210</b> 21 - в конструкции клапана.	1 <b>3724</b> 41 Подключение к радиатору R 1/2. Соединитель 1 <b>6210</b> 21 - в конструкции клапана.

## Компенсационный адаптер

HERZ-3000

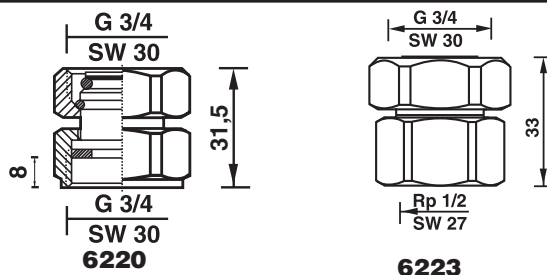
Компенсационный адаптер (эксцентрик) ГЕРЦ 3/4 для выравнивания различных трубных присоединений. В комплекте 2 штуки. Для монтажа узлов подключения и присоединителей с межосевым расстоянием 50 мм на трубные подводки с межосевым расстоянием 35 или 40 мм. Подключение к клапану G 3/4 с конусом и накидной гайкой. Подключение к трубам - наружная резьба G 3/4 под фитинг.



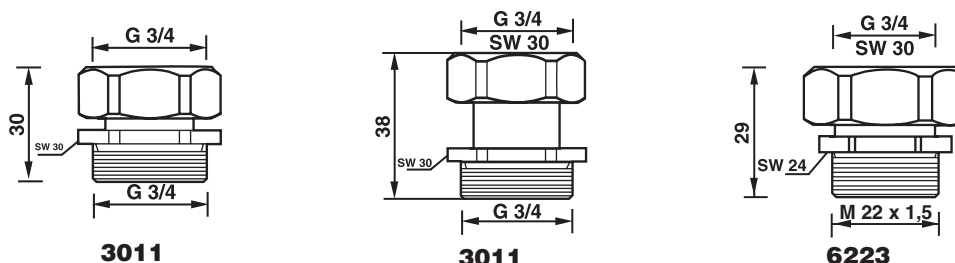
1 <b>3004</b> 15	Компенсационный адаптер ГЕРЦ
------------------	------------------------------

**Присоединители**
**HERZ-3000**

1 6223 01	Присоединитель 3/4 с конусом и накидной гайкой, подключение к трубе внутренней резьбой 1/2.
1 6220 71	Присоединитель 3/4 с конусом и накидной гайкой, подключение к трубе 3/4 с накидной гайкой и уплотнением по плоскости.



1 6223 22	Присоединитель 3/4 с конусом и накидной гайкой, подключение к трубе наружной резьбой M 22x1,5 под конус.
1 3011 02	Присоединитель 3/4 с конусом и накидной гайкой, подключение к трубе наружной резьбой 3/4 под конус, укороченное исполнение.
1 3011 03	Присоединитель 3/4 с конусом и накидной гайкой, подключение к трубе наружной резьбой 3/4 под конус, удлиненное исполнение.


**Фитинги компрессионные для медных и стальных труб \***
**HERZ-3000**
**Фитинги компрессионные с накидной гайкой G 3/4 для медных и стальных труб**


Фитинг с металлическим уплотнением. Не пригоден для хромированных труб.

Фитинг с эластичным O-Ring уплотнением. Применяется для хромированных труб.

Фитинг с массивным резиновым уплотнением (EPDM), особенно рекомендуем для хромированных труб.

**Фитинги компрессионные для медных и стальных труб \***
**HERZ-3000**

Фитинги компрессионные для медных и стальных труб, с обжимным винтом для универсальных моделей со специальной муфтой Rp 1/2.



**6292** Фитинг с металлическим уплотнением с обжимным кольцом и обжимным винтом.

**Фитинги для полимерных и металлополимерных труб \***

Фитинг для полимерных и металлополимерных труб, с накидной гайкой G 3/4

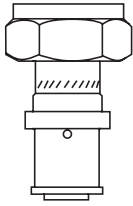


**6098** Фитинг для полимерных и металлополимерных труб, с двойным уплотнительным кольцом и изолирующей шайбой

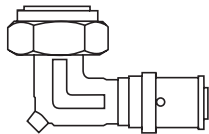
\*\* Для этих фитингов существуют отдельные нормаль

**Пресс-фитинги с евроконусом**
**HERZ-3000**

Пресс-соединение никелированное с накидной гайкой G 3/4, для полимерных, Ре-Х-, РВ и металлополимерных труб



- P 7014** 82 Пресс-соединение 14x2-3/4
- P 7016** 82 Пресс-соединение 16x2-3/4
- P 7018** 82 Пресс-соединение 18x2-3/4
- P 7020** 82 Пресс-соединение 20x2-3/4



- P 7114** 14 Пресс-соединение угловое 14x2-3/4
- P 7116** 14 Пресс-соединение угловое 16x2-3/4
- P 7118** 14 Пресс-соединение угловое 18x2-3/4
- P 7120** 14 Пресс-соединение угловое 20x2-3/4

**Принадлежности**
**HERZ-3000**

- 1 **0256** 01 Адаптер штуцера для шланга
- 1 **3003** 50 Розетка двойная с межтрубным расстоянием 50 мм
- 1 **3004** 34 Перекрестие в форме - "X" G 3/4
- 1 **6206** 01 Штуцер для шланга
- 1 **6615** 00 Ключ с внутренним шестигранником SW 4
- 1 **6625** 00 Ключ многофункциональный
- 1 **6630** 01 Ключ контрольно-регулирующий для ГЕРЦ-3000
- 1 **6630** 02 Ключ запорный
- 1 **6639** 01 Ключ предварительной настройки для ГЕРЦ-RL-5
- 1 **6680** 00 Ключ монтажный для соединителя 1 **6210** 21

**Запасные части**
**HERZ-3000**

- 1 **3002** 31 Присоединительный ниппель, уплотнение по конусу, в комплекте 2 шт. G 1/2
- 1 **6302** 00 Букса для узлов подключения ГЕРЦ-3000, а также для запорных вентилей ГЕРЦ-RL-4.



**☑ Тип монтажа**

Узлы подключения и запорные клапаны в никелированном исполнении являются перекрываемыми элементами между радиатором со встроенным термостатом и подводкой. Выпускаются проходной и угловой формы, что позволяет производить их подключение к трубам, выходящим как из стены, так и из пола. Фитинги и соединители заказываются отдельно.

**☑ Область применения**

Одно- и двухтрубные системы отопления из полимерных, медных и калиброванных стальных труб оснащённые радиаторами со встроенным термостатом. Для резьбовых труб и внутренней резьбы 1/2" могут применяться клапаны для обратных подводов HERZ-RL-5 и HERZ-RL-1.

**☑ Рабочие параметры**

Макс. рабочая температура: 90°C

Макс. рабочее давление: 10 бар

Качество теплоносителя должно соответствовать требованиям «Правил технической эксплуатации электрических станций и сетей» Министерства энергетики и электрификации РФ. .

**Фитинги для металлических труб**

При применении фитингов для стальных и медных труб следует учитывать значения допустимых температур и давления (EN 1254-2:1998 табл. 5).

**Фитинги и пресс-соединения для полимерных трубопроводов**

Фитинги для полимерных труб предназначены для классов 4 и 5 групп применения в соответствии с ISO 10508 (панельное и радиаторное отопление) и труб PE-RT (DIN 4721), PE-MDX (DIN 4724), PB и PE-X (DIN 4726), а так же металло-полимерных (ONORM B 5157). Отсюда следует максимальная температура эксплуатации 95°C при давлении 10 бар. Пользователь систем обязан соблюдать рабочие параметры температуры и давления, дабы не превысить максимально допустимые производителем труб значения. Отклонения от этих данных отмечаются в технической документации.

**☑ Конструктивные особенности узлов подключения**

Узлы подключения с регулируемым байпасом имеют заводскую настройку, соответствующую 40% затекания в радиатор, которую можно изменить в любой момент (например 100% -для двухтрубных систем). Со стороны подключения к радиатору предусмотрены 2 накидных гайки.

Узел подключения можно полностью перекрыть и установить заранее на подводящие трубопроводы. При этом систему можно заполнить и опрессовать, а радиаторы присоединить после окончания внутренних (малярных) работ. В системе, находящейся под давлением, радиатор после отключения можно сливать и снимать.

**☑ Особенности слива радиатора**

Узлы подключения угловой формы симметричны и могут быть установлены с поворотом на 180 °С. В узлах подключения угловой формы следует различать исполнение с левым и правым углом, т.к. слив должен всегда подключаться к штуцеру, находящемуся ближе к центру радиатора. Узлы подключения со сливом всех исполнений обозначаются буквой „E”. Проведение запираения или слива всегда осуществляется параллельно оси радиатора.

**☑ Конструктивные особенности одиночных запорных клапанов**

Запорные клапаны применяются в двухтрубных системах отопления, когда отсутствует необходимость в байпасе (перемычке между подачей и обратной), или когда межосевое расстояние подключения отличается от 50 мм.

**☑ Монтаж на радиаторе**

Узлы подключения монтируются в зависимости от типа подключения к радиатору либо напрямую, либо через присоединительный ниппель. Благодаря коническим уплотнениям несоосность подводов может быть частично компенсирована.

Накидные гайки, что бы не повредить резиновые уплотнения, следует закручивать гаечным ключом 30 мм, не прикладывая значительных усилий.

Одиночные запорные клапаны так же имеют накидные гайки под ключ 30 мм и коническое уплотнение. Внутри соединителя есть выступы под монтажный ключ 1 6680 00.

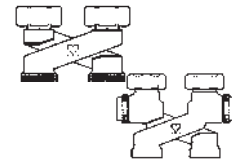
Ориентированные вверх части предварительно установленных запорных клапанов и узлов подключения следует защищать от грязи и повреждений до установки радиаторов.

**Рекомендуемый стандарт DIN V3838 „Евроконус”, наружная присоединительная резьба G 3/4 с внутренним конусом.**

Так как рекомендуемый стандарт DIN V3838 до принятия окончательного варианта может измениться, и пока не установлено время, когда все изделия будут соответствовать этим нормам, следует избегать комбинирования продуктов различных производителей при подключении арматуры и фитингов. Герц предлагает широкую программу трубных соединений и гарантирует, что все актуальные, а так же проектируемые клеммные ГЕРЦ-фитинги всегда совместимы с арматурой ГЕРЦ, тем самым совмещение с продуктами прочих производителей не является необходимым. И так как ГЕРЦ не может брать ответственность за чужой продукт, такие комбинации изделий разных производителей не подпадают под фирменную гарантию.

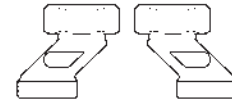
☑ **Перекрестие в форме - „X”**

Специальное подключение, используется как промежуточный элемент между узлом подключения или присоединителем и подводщими трубопроводами для компенсации отклонений межосевого расстояния подводящих трубопроводов или положения радиатора, а так же перенаправления потоков на подаче и обратке. Детальные сведения находятся в нормале „Специальное подключение”.



☑ **Компенсационный адаптер 1 3004 15**

Компенсационный адаптер (эксцентрик) ГЕРЦ 3/4 для выравнивания различных трубных присоединений. В комплекте 2 штуки. Для монтажа узлов подключения и присоединителей с межосевым расстоянием 50 мм на трубные подводы с межосевым расстоянием 35 или 40 мм.



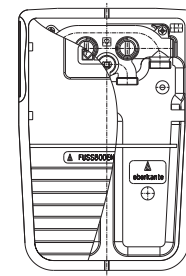
☑ **ГЕРЦ-узел транзитного подключения 1 3033 01**

Симметричный узел транзитного подключения для радиаторов со встроенным клапаном и центральным расположением присоединительных патрубков. Подключение к радиатору G3/4 с конусом и накидной гайкой. Подключение к трубам - наружная резьба G 3/4 под фитинг. С возможностью перекрытия, слива и наполнения. Для прокладки труб без устройства тройников.



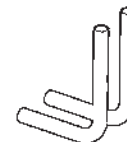
☑ **ГЕРЦ-узел транзитного подключения для скрытого монтажа 1 3030 01 SWITCHFIX**

Узел транзитного подключения для двухтрубных систем, с возможностью переключения прямого и обратного потоков и подключения к трубам без устройства тройников. Направление движения теплоносителя можно уточнить „задним числом”. С возможностью перекрыть радиатор. Поставляется вместе с коробкой для скрытого монтажа и наружной крышкой. Подключение к радиатору G3/4. Подключение к трубам - наружная резьба G 3/4 под фитинг. Фитинги заказываются отдельно. Подключение к радиатору посредством соединительных отводов ГЕРЦ 1 6333 00 из никелированных медных трубок 15x1. Длина уголка 100x100 мм.



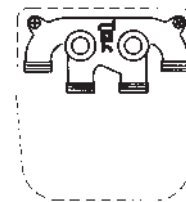
☑ **Комплект соединительных отводов 1 6333 00**

Комплект соединительных отводов ГЕРЦ для двухтрубных систем, 100x100 мм, укорачиваемый по длине, для подключения узлов ГЕРЦ к радиаторам с нижним подключением. Состоит из двух отводов под 90° из никелированных медных трубок. Фитинги заказываются отдельно.



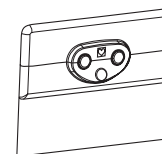
☑ **ГЕРЦ-узел транзитного подключения для скрытого монтажа 1 4133 01**

Узел транзитного подключения для двухтрубных систем, с возможностью переключения прямого и обратного потоков и подключения к трубам без устройства тройников. Без возможности перекрыть радиатор. Поставляется вместе с коробкой для скрытого монтажа и наружной крышкой. Подключение к радиатору G3/4 с конусом. Подключение к трубам - наружная резьба G 3/4 под фитинг. Фитинги заказываются отдельно. Подключение к радиатору посредством соединительных отводов ГЕРЦ 3 S344 01 из никелированных медных трубок 15x1, с клапанами для запираения и слива. Длина уголка 150x150 мм.



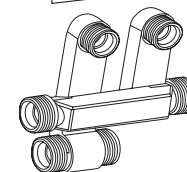
☑ **Розетка накладная 1 3030 50**

Декоративная розетка ГЕРЦ из пластмассы, укорачиваемая по высоте, цвет белый RAL 9010 - является принадлежностью к узлу транзитного подключения ГЕРЦ 1 3030 01 и 1 4133 01.



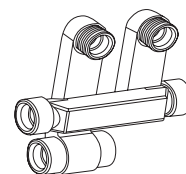
☑ **Присоединительный комплект для компрессионных фитингов 1 3031 00**

Присоединительный комплект для компрессионных фитингов, латунный никелированный, для радиаторов с нижним подключением. Подключение фитингов со стороны радиаторов M22 x 1,5, со стороны труб G 3/4 наружная. Фитинги заказываются отдельно. Подключение к радиатору посредством соединительных отводов ГЕРЦ 3 S344 01 из никелированных медных трубок 15x1, с клапанами для запираения и слива. Длина уголка 150x150 мм.



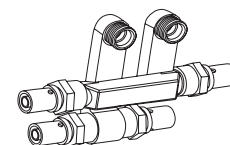
☑ **Присоединительный комплект для паянных соединений 1 3031 01 и 1 3031 02**

Присоединительный комплект для паянных соединений, латунный никелированный, для радиаторов с нижним подключением. Подключение обжимных фитингов со стороны радиаторов М 22 x 1,5, со стороны труб муфта под пайку 18 мм (3 S333 18) или соединение под пайку с резьбой 15/22x1 мм (3 S333 20). Фитинги заказываются отдельно. Подключение к радиатору посредством соединительных отводов ГЕРЦ 3 S344 01 из никелированных медных трубок 15x1, с клапанами для запираания и слива. Длина уголка 150x150 мм.



☑ **Присоединительный комплект для прессовых соединений 1 3032 01 - 1 3032 06**

Присоединительный комплект для прессовых соединений, латунный никелированный, для радиаторов, с нижним подключением. Подключение обжимных фитингов со стороны радиаторов М 22 x 1,5, со стороны труб прессовое соединение DN 14x2 - 20x2.5. Фитинги заказываются отдельно. Подключение к радиатору посредством соединительных отводов ГЕРЦ 3 S344 01 из никелированных медных трубок 15x1, с клапанами для запираания и слива. Длина уголка 150x150 мм.



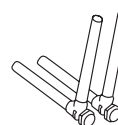
☑ **Ниппель присоединительный 1 3002 39**

Ниппель присоединительный с коническим уплотнением и шестигранником под ключ. В комплекте 2 штуки. Подключение к радиатору G 1/2 самоуплотняемое с O-Ring уплотнением. Подключение к клапану G 3/4 с конусом.



☑ **Отводы соединительные 1 6332 00**

Комплект присоединительных отводов ГЕРЦ для подключения узлов ГЕРЦ к радиаторам с нижним подключением. Состоит из запорных клапанов и впаянных никелированных медных трубок. Фитинги заказываются отдельно. Длина уголка 150x150 мм.



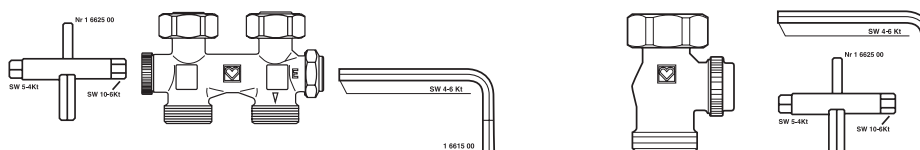
☑ **Монтаж фитингов на трубопроводе**

При монтаже фитингов нельзя применять клещи или аналогичный инструмент т.к. это может привести к деформации накидных гаек. Стальные и медные трубы должны быть откалиброваны и зачищены. Мы рекомендуем применять распорные втулки. Резьбу накидной гайки перед монтажом необходимо смазать силиконовой смазкой или герметиком. Минеральное масло разрушает уплотнительное кольцо фитинга. Следуйте рекомендациям по монтажу.

☑ **Слив радиатора**

Удалить защитные колпачки.

Перекрыть клапан вращением по часовой стрелки до упора как показано на рисунке:



Навернуть адаптер штуцера для шланга 1 0256 01 со штуцером 1 6206 01 со стороны „E” - узла подключения или на сливное отверстие запорного клапана, подсоединить шланг или подставить под сливное отверстие сборную ёмкость.

Открыть слив при помощи многофункционального шестигранного ключа SW 10 (1 6625 00).

Внимание: перед новым заполнением радиатора перекрыть слив!

### ☑ Демонтаж радиатора

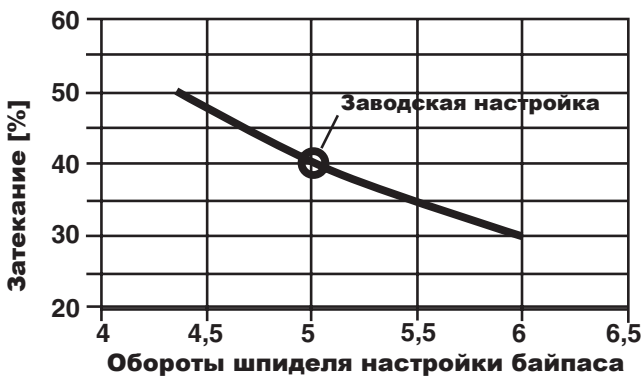
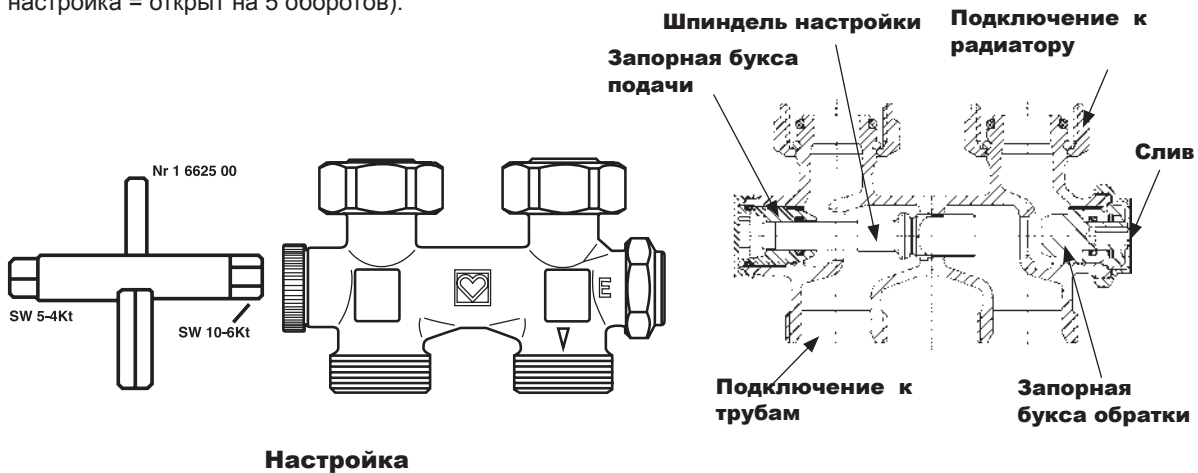
После успешного слива радиатора нужно закрыть буксу со стороны „Е” узла подключения или запорного клапана и открутить накидные гайки. Радиатор можно демонтировать при этом система останется в работе.

### ☑ Выбор радиаторов со встроенным клапаном

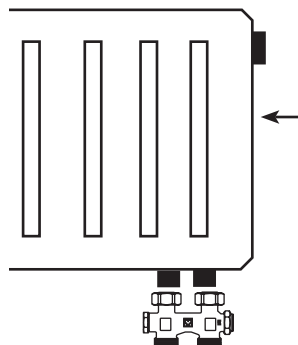
Узлы подключения применяются на всех радиаторах со встроенным клапаном и межосевым расстоянием  $50 \pm 1,5$  мм с присоединительными резьбами G 3/4 (наружная) или Rp 1/2 (внутренняя). К отдельными запорными клапанами, кроме указанных типов радиаторов, могут подключаться ещё и радиаторы с межосевым расстоянием 45 мм, при двухтрубных системах отопления.

### ☑ Узлы подключения с байпасом - установка доли затекания

Настройка доли затекания или перенастройка узла подключения на работу в двухтрубной системе, осуществляется ключом с внутренним шестигранником SW 4 (1 6615 00) со стороны противоположной „Е” после снятия защитного колпачка (малого) следующим образом: повернуть шпindel настройки по часовой стрелке до упора - байпас перекрыт (двухтрубная система); поворотом от упора против часовой стрелки можно произвести настройку доли затекания в соответствии с приведённой диаграммой (заводская настройка = открыт на 5 оборотов).



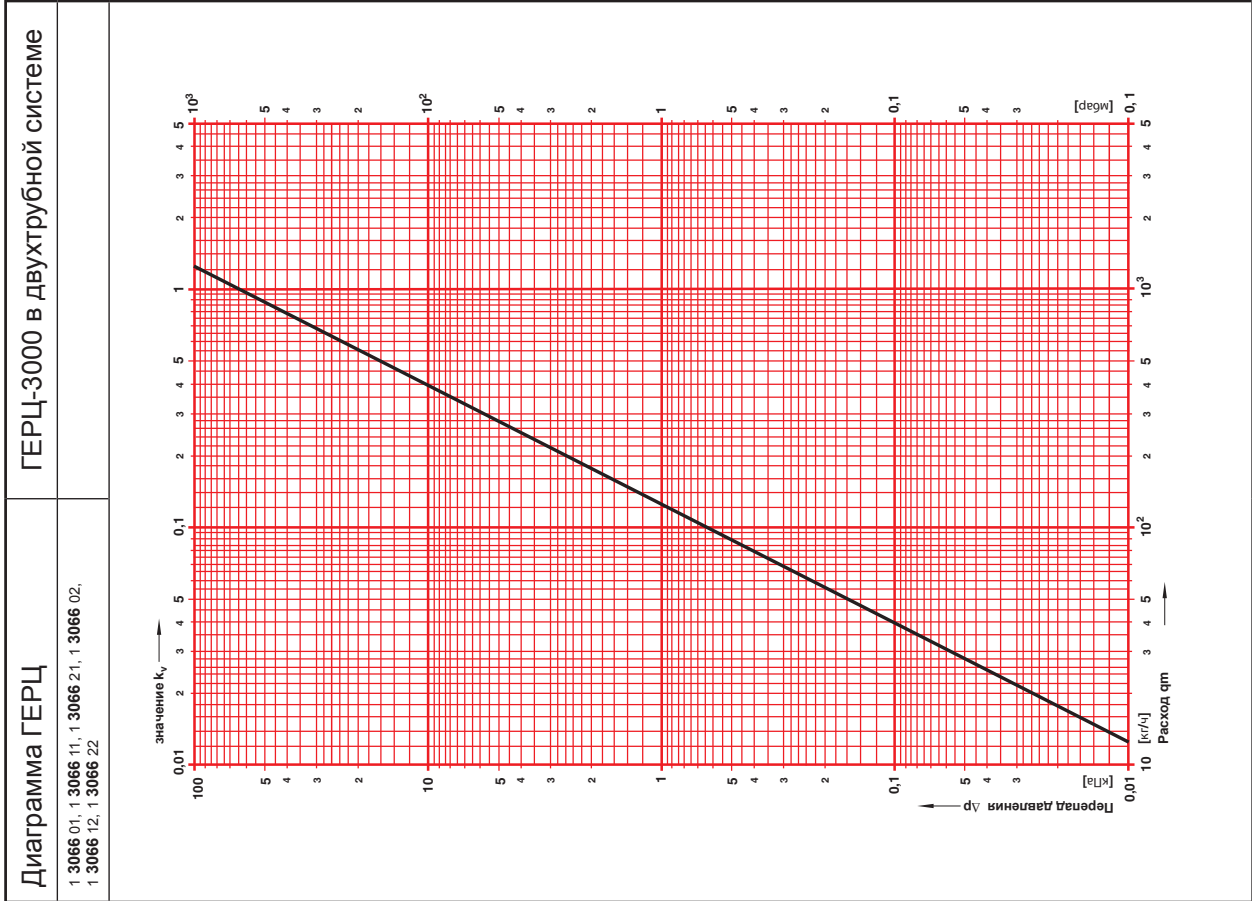
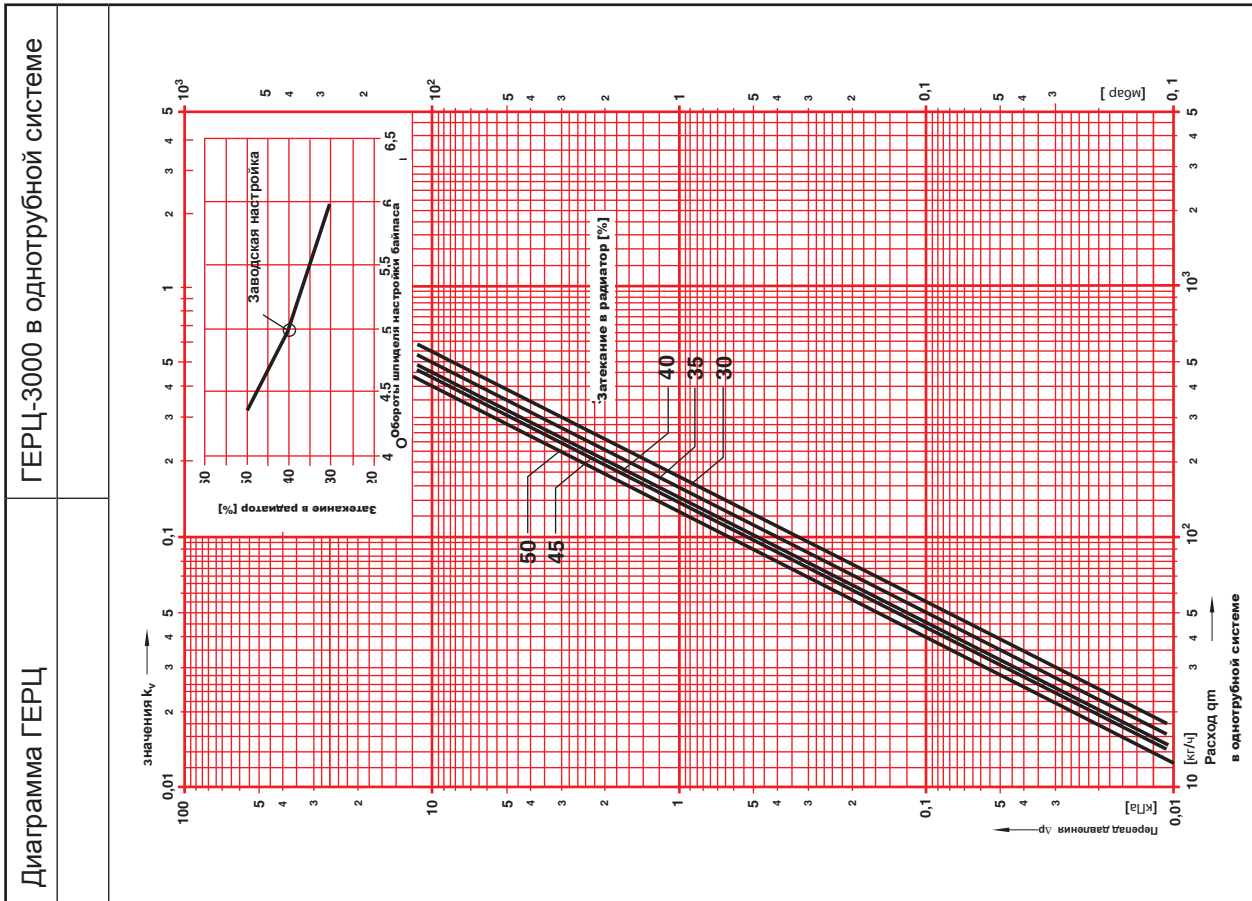
Термостатические головки для непосредственного монтажа на радиаторы со встроенными клапанами и присоединительной резьбой М 30х1,5 (Н) или с креплением хомутом или клипсой (D)

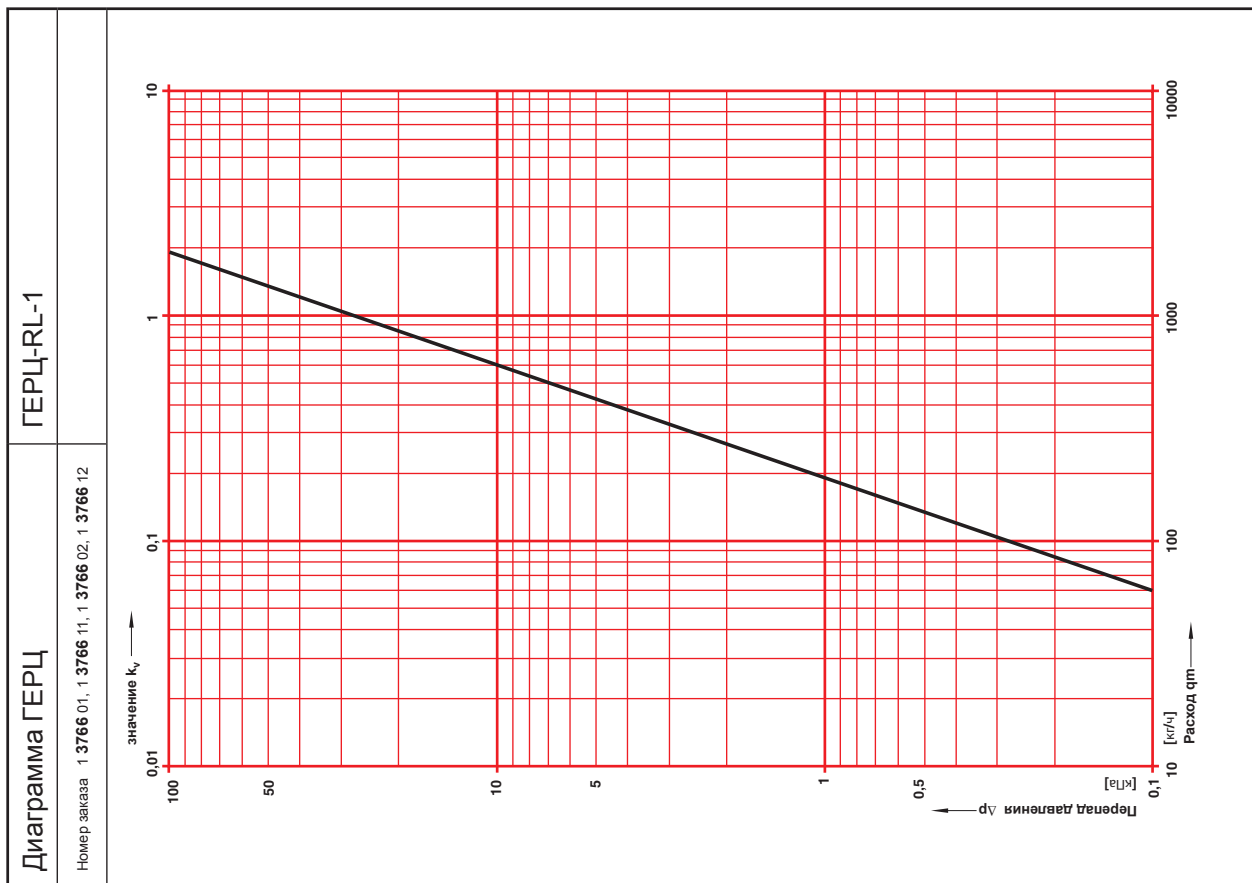
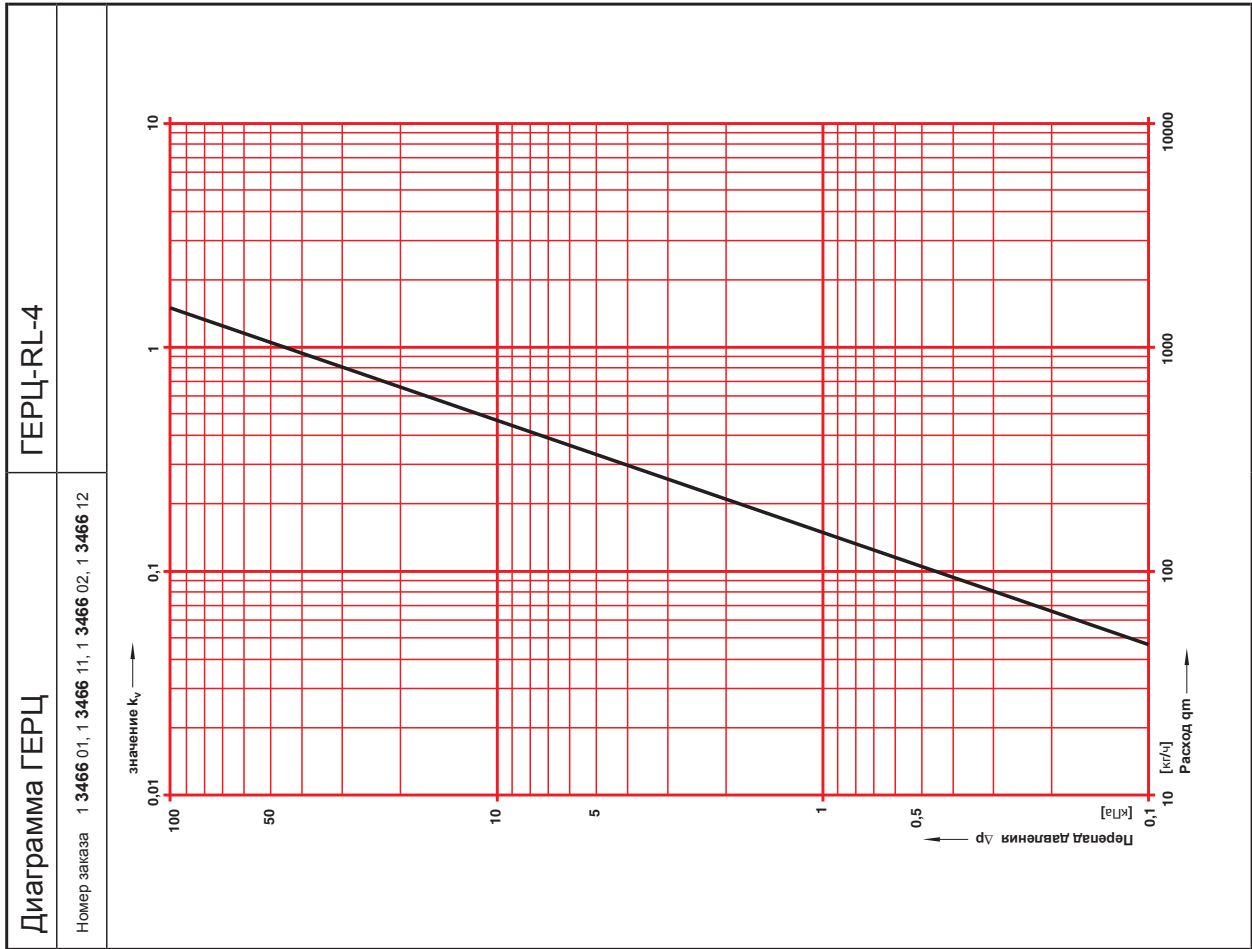

**Термостатические головки (Н) с присоединительной резьбой М 30х1,5**

<b>„Н“</b>	
1 9230 98	Термостатическая головка DESIGN с функцией теплового запирания “0”
1 9260 98	Термостатическая головка DESIGN с функцией морозозащиты.
1 9430 98	Термостатическая головка DESIGN с ыносным датчиком, функцией теплового запирания “0”. Длина капиллярной трубки 2000мм.
1 9460 98	Термостатическая головка DESIGN с ыносным датчиком, функцией морозозащиты. Длина капиллярной трубки 2000мм.
1 9200 38	Термостатическая головка MINI с функцией теплового запирания “0”.
1 9200 68	Термостатическая головка MINI с функцией морозозащиты.
1 9200 83	Термостатическая головка MINI с прямыми шлицами и функцией теплового запирания “0”.
1 9200 86	Термостатическая головка MINI с прямыми шлицами и функцией морозозащиты.
1 9200 93	Термостатическая головка MINI-Turbo с функцией теплового запирания “0”.
1 9200 96	Термостатическая головка MINI-Turbo с функцией морозозащиты.
1 9200 48	Термостатическая головка MINI в хромированном исполнении
1 7260 98	Термостатическая головка с функцией морозозащиты.
1 9330 98	Термостатическая головка с дистанционной регулировкой. Длина капиллярной трубки 2000мм.
1 7260 83	Термостатическая для слабовидящих с оребрением маховика.
1 9860 98	Термостатическая головка HERZCULES с функцией морозозащиты.
1 9861 98	Термостатическая головка HERZCULES с функцией морозозащиты и возможностью понижения температуры на 10 К.
1 9861 48	Термостатическая головка HERZCULES с функцией морозозащиты и возможностью понижения температуры на 4 К.
1 9238 ..	Термостатическая головка “De Luxe” с функцией теплового запирания “0”.
S 9238 ..	
1 9338 ..	Термостатическая головка DESIGN с дистанционной регулировкой.
1 934. 98	Термостатическая головка с дистанционной регулировкой для установки на стену.
1 935. 98	Термостатическая головка с дистанционной регулировкой для установки скрыто- в стену.
1 9102 98	Ручной привод DESIGN.

**Термостатические головки (D) с креплением хомутом или клипсой**

<b>„D“</b>	
1 9230 99	Термостатическая головка DESIGN с функцией теплового запирания “0”.
1 9260 99	Термостатическая головка DESIGN с функцией морозозащиты.
1 7260 99	Термостатическая головка с функцией морозозащиты.
1 7260 84	Термостатическая для слабовидящих с оребрением маховика.
1 9239 ..	Термостатическая головка “De Luxe” с функцией теплового запирания “0”.
S 9239 ..	
1 9330 99	Термостатическая головка DESIGN с дистанционным регулированием.
1 9339 ..	Термостатическая головка DESIGN с дистанционным регулированием.
1 934. 99	Термостатическая головка с дистанционной регулировкой для установки на стену.
1 935. 99	Термостатическая головка с дистанционной регулировкой для установки скрыто- в стену.
1 9102 99	Ручной привод DESIGN





<p>Диаграмма ГЕРЦ</p>	<p>ГЕРЦ-3000 Projekt</p>
<p>Номер заказа 3 3021 01; 3 3021 02; 3 3021 11; 3 3021 12</p>	<p>DN 15</p>

