

**gorenje**Čtiki



**GBK**



**GBL**

Уважаемый покупатель, благодарим Вас за покупку нашего изделия.  
**ПРОСИМ ВАС ПЕРЕД УСТАНОВКОЙ И ПЕРВЫМ ИСПОЛЬЗОВАНИЕМ ВОДОНАГРЕВАТЕЛЯ  
 ВНИМАТЕЛЬНО ПРОЧИТАТЬ ИНСТРУКЦИЮ.**

**УСТРОЙСТВО НЕ ПРЕДНАЗНАЧЕНО ДЛЯ ИСПОЛЬЗОВАНИЯ ЛЮДЬМИ (ВКЛЮЧАЯ ДЕТЕЙ) С  
 ОГРАНИЧЕННЫМИ ФИЗИЧЕСКИМИ, СЕНСОРНЫМИ ИЛИ ПСИХИЧЕСКИМИ ВОЗМОЖНОСТЯМИ  
 ИЛИ БЕЗ ОПЫТА И ЗНАНИЙ, ЕСЛИ ОНИ НЕ ПОД НАБЛЮДЕНИЕМ ЛИЦА, ОТВЕТСТВЕННОГО ЗА ИХ  
 БЕЗОПАСНОСТЬ.**

**ДЕТИ ДОЛЖНЫ БЫТЬ ПОД НАБЛЮДЕНИЕМ, ЧТОБЫ НЕ ИГРАТЬ С УСТРОЙСТВОМ.**

Подогреватель изготовлен в соответствии с действующими стандартами и испытан и имеет также предохранительный сертификат и сертификат о электромагнитной совместимости. Основные характеристики аппарата указаны в таблице данных, которая находится между присоединительными шлангами. Подключать его к электросети и водопроводу может только уполномоченный специалист. Также сервисное обслуживание внутреннего оборудования, удаление накипи, проверку или замену противо коррозионного защитного анода может только уполномоченная сервисная служба.

**МОНТДЖ**

Нагреватель должен быть установлен как можно ближе к местам водозабора. К стене его прикрепите с помощью настенных винтов минимального номинального диаметра 8 мм. Стены и пол со слабой грузоподъемностью в местах, где будет висеть нагреватель, необходимо соответствующе укрепить. Нагреватели GBK могут быть установлены на стену только в вертикальном положении. Горизонтально на потолке могут быть установлены только нагреватели GBL 50 и GBL 80. Установка этих нагревателей на стене или полу не допускается, т.к. это может послужить причиной повреждения.

**ТЕХНИЧЕСКИЕ ХАРАКТЕРИСТИКИ АППАРАТА**

Тип	GBL 50	GBL 80	GBK 80 L/D	GBK 100 L/D	GBK 120 L/D	GBK 150 L/D	GBK 200 L/D
Модель	GBL 50 N	GBL 80 N	GBK 80 LN/RN	GBK 100 LN/RN	GBK 120 LN/RN	GBK 150 LN/RN	GBK 200 LN/RN
Объем [л]	50	80	80	100	120	150	200
Номинальное давление [МПа]	0,6						
Вес/наполненного водой [kg]	27/77	33/113	51/131	56/156	62/182	72/222	90/290
Противокоррозионная защита котла	эмалированный / Mg анод						
Мощность электрического [W]	2000						
Присоединительное напряжение [V~]	230						
Класс защиты	I						
Степень защиты	IP 25						
Время нагрева до 75°C <sup>1)</sup> [h]	1 <sup>55</sup>	3 <sup>05</sup>	3 <sup>05</sup>	3 <sup>55</sup>	4 <sup>35</sup>	5 <sup>45</sup>	7 <sup>40</sup>
Количество смешанной воды [л]	80	117	151	189	226	276	360
Потребление электроэнергии <sup>2)</sup> [kWh/24h]	1,20	1,46	1,39	1,58	1,77	2,05	2,50

- 1) Время нагрева всего объема водонагревателя с электрическим нагревательным элементом при входящей температуре холодной воды из водопровода 15°C.
- 2) Потребление электроэнергии при поддержании постоянной температуры в нагревателе 65°C и при температуре окружающей среды 20°C, измерения производились по DIN 44532.

**ТЕХНИЧЕСКИЕ ХАРАКТЕРИСТИКИ ТЕПЛООБМЕННИКА**

	GBK 80 L/D	GBK 100 L/D	GBK 120 L/D	GBK 150 L/D	GBK 200 L/D
Номинальное давление [МПа]	0,6				
Максимальная температура наполнителя на входе [°C]	85				
Поверхность обменника [m²]	0,72	0,88			
Теплоотдача обменника <sup>3)</sup> [W]	14400	17600			

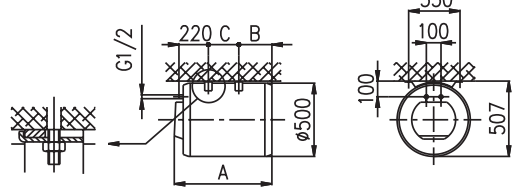
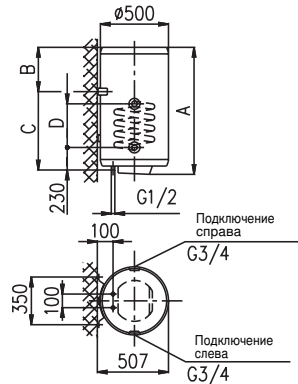
- 3) Наполнитель: температура на входе 70°C, расход 3000 л/ч.  
 Водопроводная вода: температура на входе 10°C, температура на выходе 45°C, расход 437 л/ч.

	GBL 50	GBL 80	GBK 80	GBK 100	GBK 120	GBK 150	GBK 200
A	583	803	803	948	1103	1318	1510
B	187	207	207	202	207	222	430
C	145	345	565	715	865	1065	1050
D			340	416	416	416	416

Соединительные и монтажные размеры водонагревателя [мм]

GBK 80 - 200

GBL 50-80

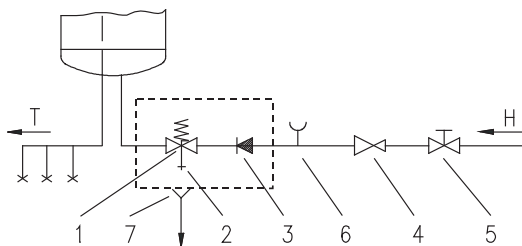


## ПОДКЛЮЧЕНИЕ К ВОДОПРОВОДУ

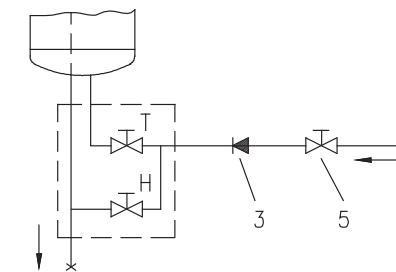
Подвод или отвод воды обозначены разным цветом. Синий - холодная вода, красный - горячая. Нагреватель может подключаться к водопроводу двумя способами. Закрытая накопительная система подключения обеспечивает забор воды в нескольких местах, а открытая проточная система - только в одном месте. Вам необходим соответствующий смеситель в зависимости от выбранной системы подключения. В открытой проточной системе

необходимо перед нагрева телем установить противозавратный клапан, который предотвратит утечку воды из котла в случае, если в водопроводе не будет воды. При такой системе подключения необходимо использовать проточный смеситель. В нагревателе увеличивается объем воды из-за нагревания, что вызывает капание воды из трубы смесителя. Вы не должны пытаться перекрыть воду из смесителя, сильно закручивая кран, поскольку это только вызовет повреждение смесителя. В закрытой накопительной системе подключения необходимо использовать смесители под давлением в местах забора воды. На подводную трубу из-за безопасности работы необходимо обязательно встроить предохранительный вентиль или предохранительную группу, предупреждающую повышение давления на больше чем 0,1 МПа номинального. При нагревании давление воды в котле повышается до уровня, который установлен в предохранительном клапане. Так как возврат воды в водопровод невозможен, вода может капать из отточного отверстия предохранительного клапана. Эту воду вы можете направить в сток с помощью специальной насадки, которую нужно установить под предохранительным клапаном. Выпускная труба, находящаяся под выпуском предохранительного вентиля, должна быть помещена в направлении прямо вниз и в незамерзающей среде.

В случае, если невозможно вследствие несоответствующего монтажа воду, которая капает, провести из возвратного предохранительного клапана в отток, вы можете избежать капания воды с вмонтированием расширительного сосуда объёма 3 л на впускной трубе водонагревателя. Для правильной работы возвратного предохранительного клапана требуется выполнять регулярные контроли на каждые 14 дней. При проверке необходимо перемещением ручки или отвинчиванием гайки клапана (зависимо от типа клапана) открыть выпуск воды из возвратного предохранительного клапана. Сквозь выпускное сопло должна притечь вода, это значит, что клапан работает безупречно. Нельзя встраивать запорный клапан между нагревателем и возвратным защитным клапаном, так как таким образом Вы сделаете невозможной работу возвратного предохранительного клапана. Нагреватель может подключаться к водопроводной сети в доме без редукционного клапана, если давление в ней ниже 0,5 МПа. Если давление в сети превышает 1,0 МПа, необходимо последовательно встроить два редукционных клапана. Перед подключением к электросети необходимо нагреватель обязательно наполнить водой. При первом наполнении откройте ручку горячей воды на смесителе. Нагреватель наполнен, когда вода начнет течь через сток смесителя.



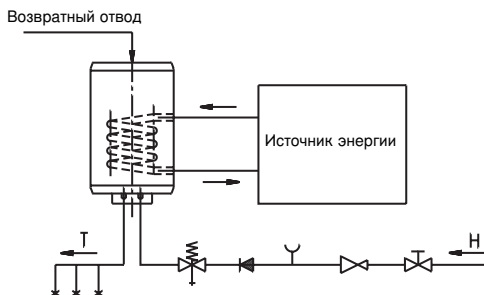
Закрытая (накопительная) система



Открытая (проточная) система

Легенда:

- 1 - Предохранительный клапан
- 2 - Испытательный клапан
- 3 - Невозвратный клапан
- 4 - Редукционный клапан давления
- 5 - Запорный клапан
- 6 - Испытательная насадка
- 7 - Воронка с подключением к стоку
- H - Холодная вода
- T - Горячая вода



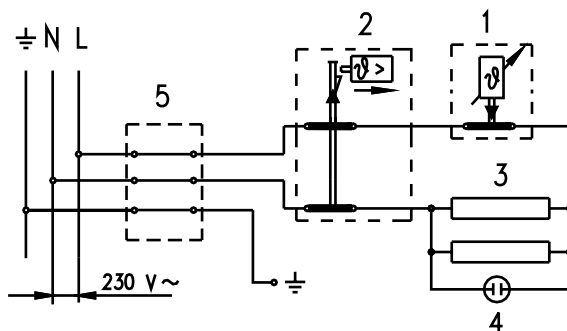
Комбинированный водонагреватель GBK работает также как электрический нагреватель GB, но в него дополнительно встроен обменник для нагрева воды с помощью других источников энергии (напр. центральное отопление, солнечные батареи или тепловой насос). Системы нагрева электрическим нагревателем и теплообменником могут работать как одновременно, так и отдельно. Комбинированный водонагреватель подключается к водопроводной сети так же как нагреватель GB, помимо этого его нужно также подключить к дополнительному источнику энергии. Вход для источника нагрева обозначен красным, выход - синим цветом. Водонагреватель GBK также может подключаться к возвратному отводу горячей воды. Возвратный отвод горячей воды обеспечивает подачу горячей воды во всех местах забора. Его подключение находится на верхней крышке нагревателя. Перед подключением необходимо снять пластиковую крышечку и отвинтить уплотнительную втулку. Элементы для подключения возвратного отвода горячей воды можно приобрести у продавцов наших изделий дополнительно.

## ПОДКЛЮЧЕНИЕ К ЭЛЕКТРОСЕТИ

Перед подключением к электросети необходимо установить в нагреватель присоединительный кабель, для чего нужно снять защитную пластмассовую крышку. Снимите пластинку на передней стороне крышки, вставив отвертку в щель между пластинкой и защитной крышечкой перед ручкой термостата, а затем еще на противоположной от ручки стороне. После того, как вы поддели пластинку с двух сторон, она легко снимается рукой. Чтобы снять защитную пластмассовую крышку Вам необходимо снять ручку термостата и отвинтить оба закрепляющих винта. Установка защитной пластмассовой крышки выполняется в обратном порядке. Подключение нагревателя к электросети должно осуществляться в соответствии со стандартами для электросетей. Так как у нагревателя нет элемента, постоянно отделяющего его от электросети, необходимо между ним и постоянной сетью установить переключатель, который прекращает подачу питания на обоих полюсах и между открытыми контактами которого расстояние не менее 3 мм.

Легенда:

- 1 - Термостат
- 2 - Биметаллический предохранитель
- 3 - Нагреватель (2 x 1000 Вт)
- 4 - Контрольная лампочка
- 5 - Присоединительная скоба
- L - Фазовый проводник
- N - Нейтральный проводник
- ⊥ - Защитный проводник



**ВНИМАНИЕ:** Перед тем как разобрать нагреватель, убедитесь, что он отключен от электросети!

## ИСПОЛЬЗОВАНИЕ И УХОД

Водонагревателем можно пользоваться после подключения к водопроводу и электросети. На защитной крышке спереди находится ручка термостата, с помощью которой Вы можете установить желаемую температуру от 25° до 75°С. Рекомендуем Вам устанавливать ручку в положение “Е”; Такая установка наиболее экономична; при этом вода будет нагреваться приблизительно до 55°С, известковый налет и тепловые потери будут меньше, чем при установке более высокой температуры.

Индикатором работы электрического нагревателя является контрольная лампочка. В корпус водонагревателей также встроен термометр, который показывает температуру воды. Если Вы долгое время не собираетесь пользоваться водонагревателем, Вы можете защитить его от замерзания следующим образом: оставьте его включенным в сеть, ручку термостата установите в положение “F”. В этом положении нагреватель будет поддерживать температуру воды около 10°С. Если Вы отключаете водонагреватель от электросети, необходимо слить из него воду во избежание замерзания, отсоединив синий патрубок от водопроводной сети. Перед выпуском воды необходимо водоподогреватель обязательно отключить от электрической сети. Затем откройте ручку для теплой воды на одной из смесительных кранов, который подключен к подогревателю. Воду выпустите из подогревателя через впускную трубу. Для этого рекомендуется встроить между предохранительным клапаном и впускной трубой соответствующий выпускной клапан или тавровое соединение. В противном случае можете подогреватель опорожнить также через выпуск на предохранительном клапане таким способом, что поставьте рычаг или вращающуюся головку клапана в положение как при тестировании клапана. После выпуска воды из подогревателя через впускную трубу останется в подогревателе ещё небольшое количество остатка воды, которую выпустите снятием фланца подогревателя.

Внешние части водонагревателя чистите слабым раствором стирального средства. Не используйте растворителей и агрессивных чистящих средств. Рекомендуем Вам проводить регулярный осмотр водонагревателя, так Вы обеспечите его безупречную работу и долгий срок службы. Первый осмотр необходимо произвести приблизительно через два года после начала работы. Выполнять его должен уполномоченный специалист, который проверяет состояние противокоррозионного защитного анода, и по необходимости очищает известковый налет, накапливающийся на внутренних поверхностях водонагревателя в зависимости от качества, количества и температуры использованной воды. В соответствии с состоянием Вашего водонагревателя сервисная служба после осмотра даст Вам рекомендацию о времени следующего осмотра.

Просим Вас не пытаться отремонтировать водонагреватель самостоятельно, а обращаться в сервисную службу.