

## ТЕХНИЧЕСКИЙ ПАСПОРТ

### КОЛЛЕКТОР СТАЛЬНОЙ РАСПРЕДЕЛИТЕЛЬНЫЙ

SDG-0016-00500x



Москва

ООО «Терем»

2018

## 1. Сведения об изделии.

### 1.1. Наименование.

Стальной распределительный коллектор.

### 1.2. Изготовитель.

Т.М. "STOUT"

Завод фирмы-изготовителя:

**Barberi Rubinetterie Industriali s.r.l.** - 13018  
VALDUGGIA (VC) ITALY - Via Monte Fenera, 7

## 2. Назначение.

Стальной распределительный коллектор с верхним расположением выходных патрубков предназначен для пропорционального распределения тепловых потоков.

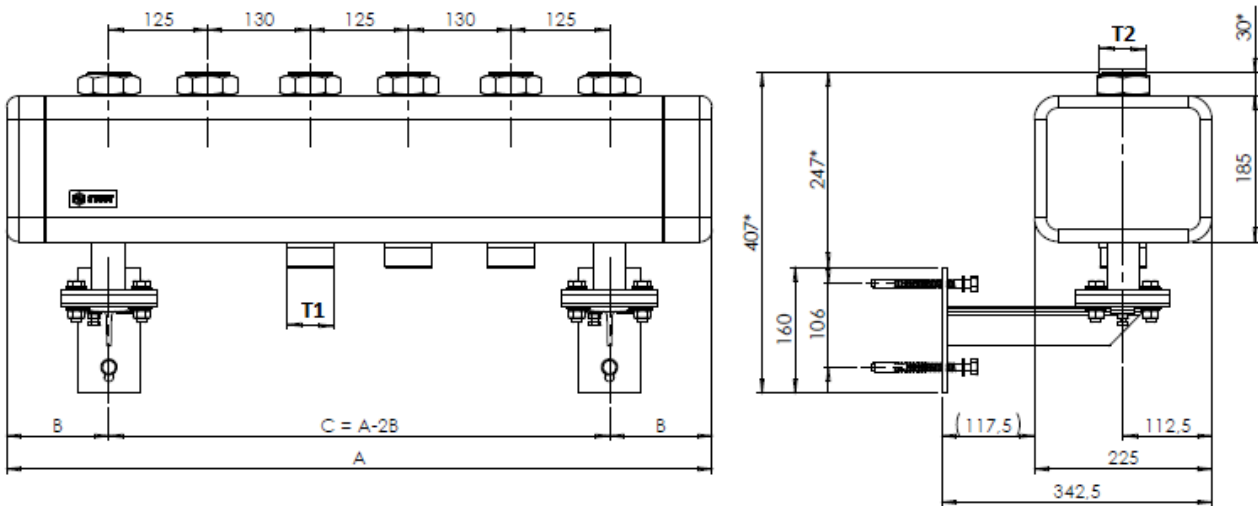
## 3. Номенклатура.

Эскиз	Артикул	Описание	Количество контуров
	SDG-0016-005002	Стальной распределительный коллектор STOUT	2
	SDG-0016-005003	Стальной распределительный коллектор STOUT	3
	SDG-0016-005004	Стальной распределительный коллектор STOUT	4
	SDG-0016-005005	Стальной распределительный коллектор STOUT	5
	SDG-0016-005006	Стальной распределительный коллектор STOUT	6

## 4. Технические характеристики.

Наименование характеристики	Значение характеристики		Примечание
	С верхними патрубками		
Номинальный диаметр DN, мм	32		
Рабочая среда	Вода, водный раствор гликолей (до 30%)		
Номинальное давление PN, бар	4		
Диапазон температур $t_{p, \text{ }^\circ\text{C}}$ рабочей среды	5 - 110		
Предельный расход теплоносителя $G_{\text{макс.}}$ м <sup>3</sup> /ч	6,5		
Количество выходных патрубков, пар	2 - 6		
Размер присоединительной резьбы патрубков, дюймы	Верхних - G2(BP) Нижних - G2(NP)		
Материал:	Коллектор	Сталь S235	
	теплозащитный кожух	Пенополиуретан EPP	$\rho=38 \text{ кг/м}^3$ ; $\lambda=0,022 \text{ Вт/м}^\circ\text{C}$
	накидные гайки	Латунь	
	прокладки	EPDM	
	кронштейны	Сталь	
Температура транспортировки и хранения, $^\circ\text{C}$	-20 ÷ 50		

## 5. Габаритные и установочные размеры.



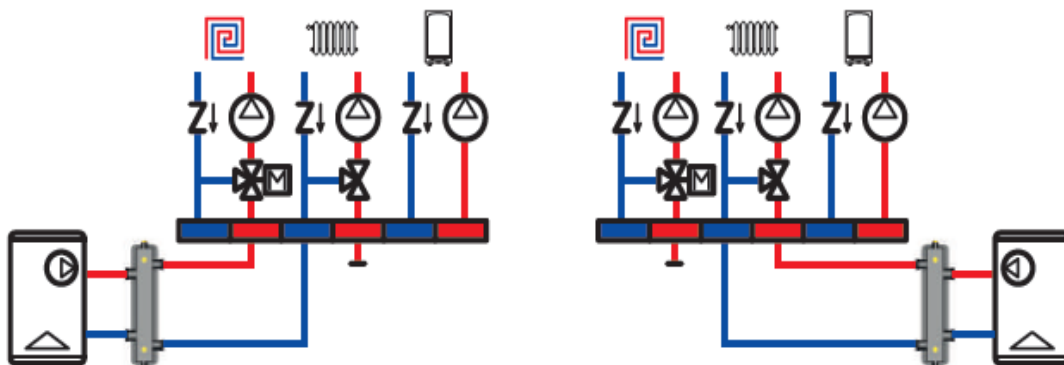
Артикул	Размеры, мм			Размер присоединительной резьбы, дюймы		Масса, кг
	A	B	C	T1	T2	
SDG-0016-005002	835	115	605	2 (HP)	2 (BP)	17,7
SDG-0016-005003	895	130	635	2 (HP)	2 (BP)	19,1
SDG-0016-005004	1145	255	635	2 (HP)	2 (BP)	22,7
SDG-0016-005005	1405	130	1145	2 (HP)	2 (BP)	25,8
SDG-0016-005006	1660	130	1400	2 (HP)	2 (BP)	30

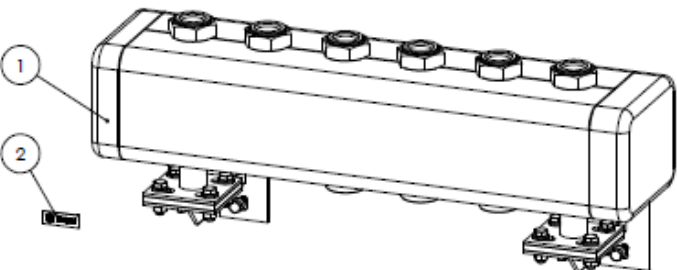
## 6. Устройство.

Распределительный коллектор STOUT представляют собой одну стальную коробчатую трубу прямоугольного сечения вместо обычно двух, к которой снизу и сверху соосно приварены парные патрубки (входные и выходные). Внутри трубы выполнены фигурные перегородки для разграничения прямого и обратного потоков теплоносителя и организации распределения его между всеми выходными патрубкам коллектора. Зигзагообразная форма перегородок позволила расположить патрубки вдоль одной оси коллектора.

Верхние патрубки коллектора оснащены накидными гайками для обеспечения быстрого соединения, как правило, с насосными узлами гидромодуля, а нижние – имеют наружную резьбу. Коллектор имеет нижнее расположение входных патрубков и верхнее выходных патрубков.

Типовая схема подключения распределительного коллектора показана ниже.



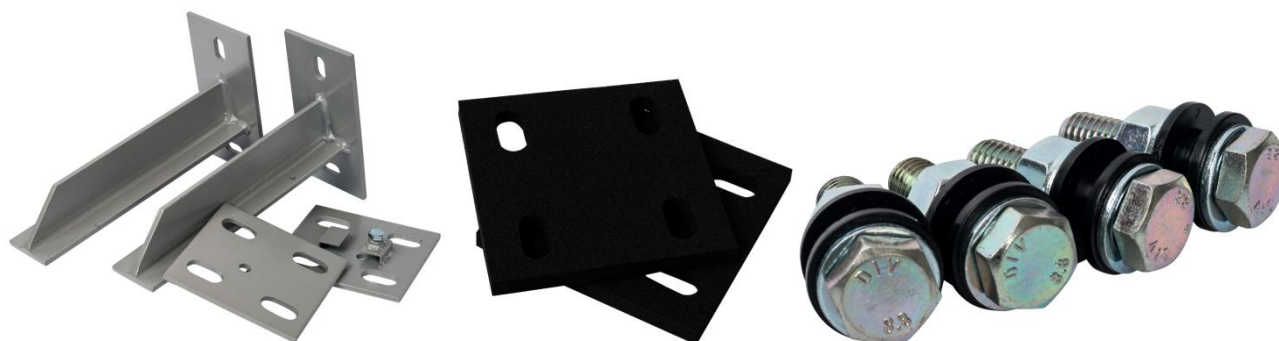
Эскиз	№ позиции	Наименование	Примечание
	1	Коллектор с теплоизоляцией	
	2	Планка с крепёжными кронштейнами	

## 7. Указания по монтажу и эксплуатации.

Распределительный коллектор крепится к стене с помощью штатных кронштейнов и планки, входящих в его комплект.

Подвод теплоносителя от источника тепловой энергии к коллекторам с верхним расположением выходных патрубков осуществляется через нижнюю пару патрубков, а подключение теплопотребителей производится через верхние пары патрубков.

После монтажа в целях снижения потерь тепловой энергии коллектор заключается в идущий с ним в комплекте теплоизолирующий кожух.



## 8. Условия хранения и транспортировки.

Продукция должна храниться в упаковке предприятия-изготовителя согласно условиям хранения по ГОСТ 15150-69. Приборы поставляются упакованные в картонные коробки, транспортируют любым видом транспорта в соответствии с правилами перевозки грузов и техническими условиями погрузки и крепления грузов, действующими на данном виде транспорта.

Приборы при транспортировании следует оберегать от ударов и механических нагрузок, а их поверхность от нанесения царапин. Приборы хранить в условиях, исключающих вероятность механических повреждений, в не отапливаемых или отапливаемых (не ближе одного метра от отопительных приборов) складских помещениях, или под навесами.

## 9. Утилизация.

Утилизация изделия производится в соответствии с установленным на предприятии порядком (переплавка, захоронение, перепродажа), в соответствии с Законами РФ №96-ФЗ "Об охране атмосферного воздуха", №89-ФЗ "Об отходах производства и потребления", №52-ФЗ "О санитарно-эпидемиологическом благополучии населения", а также другими российскими и региональными нормами, актами, правилами, распоряжениями и пр., принятыми во исполнение указанных законов.

## 10. Приемка и испытания.

Продукция, указанная в данном паспорте, изготовлена, испытана и принята в соответствии с действующей технической документацией фирмы-изготовителя.

## 11. Гарантийные обязательства.

Изготовитель гарантирует соответствие продукции STOUT требованиям безопасности при условии соблюдения потребителем правил использования, транспортировки, хранения, монтажа и эксплуатации.

Гарантийный срок эксплуатации и хранения другого оборудования STOUT составляет - 24 месяца, от даты продажи, указанной в транспортных документах, или 36 месяцев от даты производства.

Гарантия распространяется на все дефекты, возникшие по вине завода-изготовителя.

Гарантия не распространяется на дефекты, возникшие в случаях:

- нарушения паспортных режимов хранения, монтажа, испытания, эксплуатации и обслуживания изделия;
- ненадлежащей транспортировки и погрузочно-разгрузочных работ;
- наличия следов воздействия веществ, агрессивных к материалам изделия;
- наличия повреждений, вызванных пожаром, стихией, форс-мажорными обстоятельствами;
- наличия следов постороннего вмешательства в конструкцию изделия.

Претензии к качеству товара могут быть предъявлены в течение гарантийного срока.

Неисправные изделия, вышедшие из строя по вине производителя, в течение гарантийного срока ремонтируются или обмениваются на новые бесплатно. Затраты, связанные с демонтажем и транспортировкой неисправного изделия в период гарантийного срока, Покупателю не возмещаются.

В случае необоснованности претензии затраты на диагностику и экспертизу изделия оплачиваются Покупателем.

При предъявлении претензий к качеству товара, покупатель должен предоставить документы:

1. Заявление в произвольной форме, в котором указываются:

- название организации или Ф.И.О. покупателя;
- фактический адрес покупателя и контактный телефон;
- название и адрес организации, производившей монтаж;
- адрес установки изделия;
- краткое описание дефекта.

2. Документ, подтверждающий покупку изделия (накладная, квитанция);

3. Фотографии неисправного изделия;

4. Акт гидравлического испытания системы, в которой монтировалось изделие;

5. Копия гарантийного талона со всеми заполненными графами.

Претензии по качеству товара принимаются по адресу:

117418, Российская Федерация, Москва, Нахимовский пр-т, 47, офис 1522, ООО «ТЕРЕМ»

тел.: +7 (495) 775-20-20, факс: 775-20-25, E-mail: info@teremopt.ru.

Для получения гарантии Покупатель должен предоставить заполненный гарантийный талон (технический паспорт изделия вместе с гарантийным талоном) продавцу.

## Гарантийный талон.

## Гарантийный талон

к накладной № \_\_\_\_\_ от «\_\_\_» \_\_\_\_\_ г.

Наименование товара

№	Артикул	Количество	Примечание

Гарантийный срок 24 месяца от даты продажи конечному потребителю.

Претензии по качеству товара принимаются по адресу: 117418, Российская Федерация, Москва, Нахимовский пр-т, 47, офис 1522  
Тел.: +7 (495) 775-20-20, факс: 775-20-25  
E-mail: [info@teremopt.ru](mailto:info@teremopt.ru)

При предъявлении претензий к качеству товара, покупатель предоставляет следующие документы:

1. Заявление в произвольной форме, в котором указываются: - название организации или Ф.И.О. покупателя; - фактический адрес покупателя и контактный телефон; - название и адрес организации, производившей монтаж; - адрес установки изделия; - краткое описание дефекта.
2. Документ, подтверждающий покупку изделия (накладная, квитанция);
3. Фотографии неисправного изделия;
4. Акт гидравлического испытания системы, в которой монтировалось изделие;
5. Копия гарантийного талона со всеми заполненными графами.

**С условиями гарантии, правилами установки и эксплуатации ознакомлен:**

Покупатель \_\_\_\_\_  
(подпись)

Продавец \_\_\_\_\_  
(подпись)

Дата продажи \_\_\_\_\_

Штамп или печать  
Торгующей организации