

## ТЕХНИЧЕСКИЙ ПАСПОРТ

### Сервопривод для управления поворотными регулирующими клапанами SVM-0005-0xxxxx



Москва

ООО «Терем»

2016

## 1. Сведения об изделии.

1.1. Наименование.  
Сервопривод для управления поворотными регулирующими клапанами.

1.2. Изготовитель.  
Т.М. "STOUT"  
Завод фирмы-изготовителя:  
**Barberi Rubinetterie Industriali s.r.l.** - 13018  
VALDUGGIA (VC) ITALY - Via Monte Fenera, 7  
Италия.

## 2. Назначение.

Настоящий сервопривод предназначен для комплектации 3-х ходовых моторных поворотных клапанов STOUT.

В номенклатуру STOUT входят две модификации привода: с питающим напряжением 230 В и 24 В. Управляющий сигнал – 3-х позиционный.

Привод имеет медленный ход, поворачивая затвор клапана на 90° за 120 с, что исключает гидравлические удары в трубопроводной сети.

## 3. Номенклатура.

| Артикул         | Питающее напряжение, В | Управляющий сигнал | Время поворота штока на 90°, с | Крутящий момент, Нм | Примечание |
|-----------------|------------------------|--------------------|--------------------------------|---------------------|------------|
| SVM-0005-023001 | 230                    | 3-х позиционный    | 120                            | 10                  |            |
| SVM-0005-024001 | 24                     | 3-х позиционный    | 120                            | 10                  |            |

## 4. Технические характеристики.

| Наименование характеристики                | Значение характеристики | Примечание |
|--|-------------------------|------------|
| Питающее напряжение, В пер.тока            | 230 и 24                |            |
| Частота тока, Гц                           | 50                      |            |
| Потребляемая мощность, Вт                  | 4                       |            |
| Управляющий сигнал                         | 3-х позиционный         |            |
| Угол поворота, °                           | 90                      |            |
| Время поворота штока на 90°, с             | 120                     |            |
| Крутящий момент, Нм                        | 10                      |            |
| Длина кабеля, м                            | 1,5                     |            |
| Класс защиты                               | IP44                    |            |
| Рабочая температура окружающей среды, °С   | От -5 до 50             |            |
| Влажность окружающей среды, %              | От 5 до 95              |            |
| Температура транспортировки и хранения, °С | От -10 до 50            |            |
| Масса, кг                                  | 0,48                    |            |

## 5. Устройство.

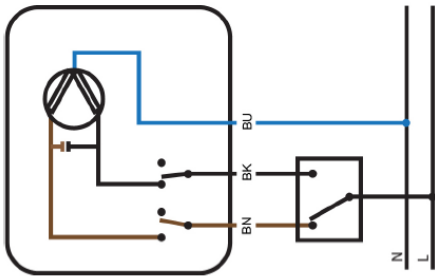
Сервопривод заказывается и поставляется отдельно от регулирующего клапана.

В его комплект входят:

- привод;
- монтажная втулка-адаптер (для установки привода на клапан);
- стопорный болт (для исключения вращения привода вокруг клапана);

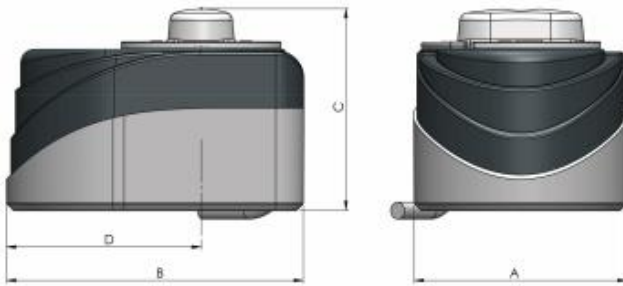
- фиксирующий винт (для закрепления привода на штоку клапана);
- 3-х жильный электрический кабель длиной 1,5 м (присоединен к приводу).

Схема электрических соединений приводов



| 3-х точечное управление |   |
|-------------------------|---|
| BN                      |   |
| BK                      |   |
| BU                      | N |

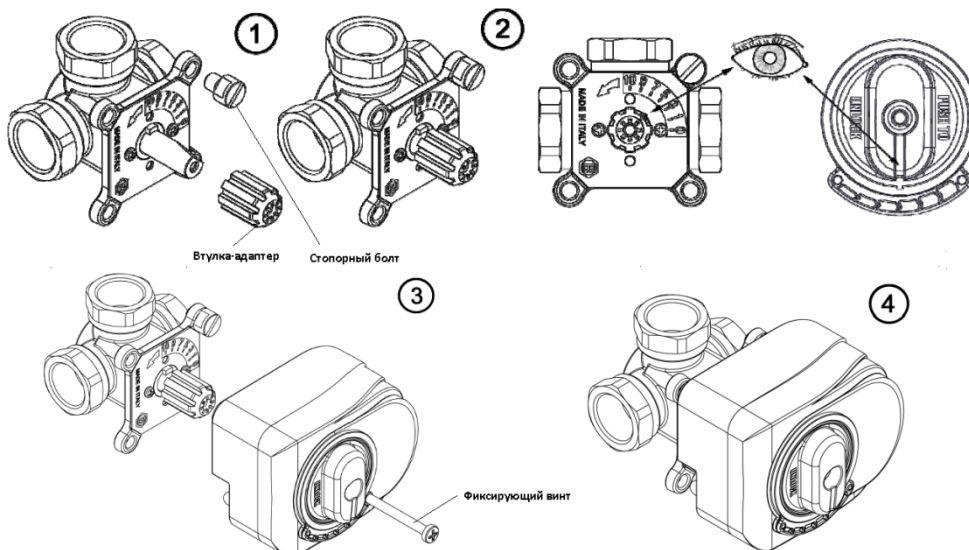
## 6. Габаритные размеры.



| Размеры, мм |     |    |      |
|-------------|-----|----|------|
| A           | B   | C  | D    |
| 76          | 106 | 73 | 69,5 |

## 7. Указания по монтажу и эксплуатации.

Сервопривод может устанавливаться в любом положении, кроме нижнего расположения (под клапаном). Он надевается на шток клапана вместо рукоятки ручного управления. Последовательность монтажа привода проиллюстрирована



Последовательность установки сервопривода на клапан.

Электрические соединения выполняются согласно схеме, после установки привода на клапан. Правила эксплуатации привода приведены в подробной инструкции, прилагаемой при поставке устройства.

## **8. Условия хранения и транспортировки.**

Продукция должна храниться в упаковке предприятия-изготовителя согласно условиям хранения по ГОСТ 15150-69. Продукция поставляется упакованной в картонные коробки, транспортируют любым видом транспорта в соответствии с правилами перевозки грузов и техническими условиями погрузки и крепления грузов, действующими на данном виде транспорта.

Изделия при транспортировании следует оберегать от ударов и механических нагрузок, а их поверхность от нанесения царапин. Изделия необходимо хранить в условиях, исключающих вероятность механических повреждений, в неотапливаемых или отапливаемых (не ближе одного метра от отопительных приборов) складских помещениях, или под навесами.

## **9. Утилизация.**

Утилизация изделия производится в соответствии с установленным на предприятии порядком (переплавка, захоронение, перепродажа), в соответствии с Законами РФ №96-ФЗ "Об охране атмосферного воздуха", №89-ФЗ "Об отходах производства и потребления", №52-ФЗ "О санитарно-эпидемиологическом благополучии населения", а также другими российскими и региональными нормами, актами, правилами, распоряжениями и пр., принятыми во исполнение указанных законов.

## **10. Приемка и испытания.**

Продукция, указанная в данном паспорте, изготовлена, испытана и принята в соответствии с действующей технической документацией фирмы-изготовителя.

## **11. Гарантийные обязательства.**

Изготовитель гарантирует соответствие продукции STOUT требованиям безопасности при условии соблюдения потребителем правил использования, транспортировки, хранения, монтажа и эксплуатации.

Гарантийный срок эксплуатации и хранения оборудования STOUT составляет - 24 месяца, от даты продажи, указанной в транспортных документах, или 36 месяцев от даты производства.

Гарантия распространяется на все дефекты, возникшие по вине завода-изготовителя.

Гарантия не распространяется на дефекты, возникшие в случаях:

- нарушения паспортных режимов хранения, монтажа, испытания, эксплуатации и обслуживания изделия;
- ненадлежащей транспортировки и погрузочно-разгрузочных работ;
- наличия следов воздействия веществ, агрессивных к материалам изделия;
- наличия повреждений, вызванных пожаром, стихией, форс-мажорными обстоятельствами;
- наличия следов постороннего вмешательства в конструкцию изделия.

Претензии к качеству товара могут быть предъявлены в течение гарантийного срока.

Неисправные изделия, вышедшие из строя по вине производителя, в течение гарантийного срока ремонтируются или обмениваются на новые бесплатно. Затраты, связанные с демонтажем и транспортировкой неисправного изделия в период гарантийного срока, Покупателю не возмещаются.

В случае необоснованности претензии затраты на диагностику и экспертизу изделия оплачиваются Покупателем.

При предъявлении претензий к качеству товара, покупатель должен предоставить документы:

1. Заявление в произвольной форме, в котором указываются:

- название организации или Ф.И.О. покупателя;
- фактический адрес покупателя и контактный телефон;
- название и адрес организации, производившей монтаж;
- адрес установки изделия;
- краткое описание дефекта.

2. Документ, подтверждающий покупку изделия (накладная, квитанция);
3. Фотографии неисправного изделия;
4. Акт гидравлического испытания системы, в которой монтировалось изделие;
5. Копия гарантийного талона со всеми заполненными графами.

Претензии по качеству товара принимаются по адресу:

117418, Российская Федерация, Москва, Нахимовский пр-т, 47, офис 1522, ООО «ТЕРЕМ»

тел.: +7 (495) 775-20-20, факс: 775-20-25, E-mail: info@teremopt.ru.

Для получения гарантии Покупатель должен предоставить заполненный гарантийный талон (технический паспорт изделия вместе с гарантийным талоном) продавцу.

## Гарантийный талон

к накладной № \_\_\_\_\_ от « \_\_\_\_ » \_\_\_\_\_

\_\_\_\_\_ г.

Наименование товара

| № | Артикул | Количество | Примечание |
|---|---------|------------|------------|
|   |         |            |            |
|   |         |            |            |
|   |         |            |            |
|   |         |            |            |
|   |         |            |            |
|   |         |            |            |
|   |         |            |            |
|   |         |            |            |
|   |         |            |            |
|   |         |            |            |

### Гарантийный срок 24 месяца от даты продажи конечному потребителю.

Претензии по качеству товара принимаются по адресу: 117418, Российская Федерация,

Москва, Нахимовский пр-т, 47, офис 1522

Тел.: +7 (495) 775-20-20, факс: 775-20-25

E-mail: [info@teremopt.ru](mailto:info@teremopt.ru)

При предъявлении претензий к качеству товара, покупатель предоставляет следующие документы:

1. Заявление в произвольной форме, в котором указываются: - название организации или Ф.И.О. покупателя; - фактический адрес покупателя и контактный телефон; - название и адрес организации, производившей монтаж; - адрес установки изделия; - краткое описание дефекта.
2. Документ, подтверждающий покупку изделия (накладная, квитанция);
3. Фотографии неисправного изделия;
4. Акт гидравлического испытания системы, в которой монтировалось изделие;
5. Копия гарантийного талона со всеми заполненными графами.

С условиями гарантии, правилами установки и эксплуатации ознакомлен:

Покупатель \_\_\_\_\_  
(подпись)

Продавец \_\_\_\_\_  
(подпись)

Дата продажи \_\_\_\_\_

Штамп или печать  
Торгующей организации