

Технический паспорт

Термостатическая головка SHT 0001003015



Москва

ООО «Терем»

2016

1 Сведения об изделии

1.1. Наименование

Термостатическая головка, тип SHT.

Арт.: SHT 0001 003015

1.2. Изготовитель

Фирма: "STOUT"

Завод фирмы-изготовителя:

BRV Bonetti Rubinetterie Valduggia S.r.l.

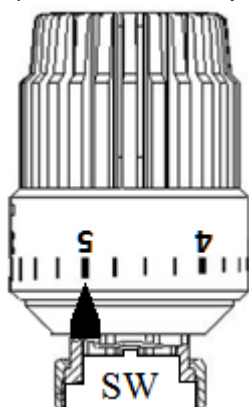
Loc. Molino Rastelli, 2 – I

13018 VALDUGGIA (VC) ITALY (Италия)

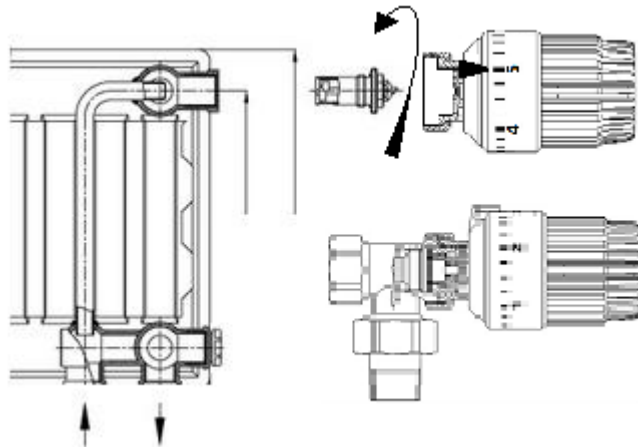
2 Монтаж

2.1 Установка термостатической головки:

А) Установите термостатическую головку в максимально открытое положение (поз. 5).



Б) Прикрутите соединительную гайку.

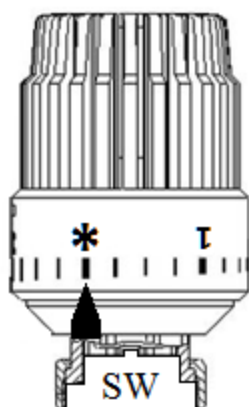


2.2 Регулировка:

Ручка поворачивается по часовой стрелке, для уменьшения температуры-против часовой стрелки для увеличения. Разница температур между двумя делениями составляет 6 °С.

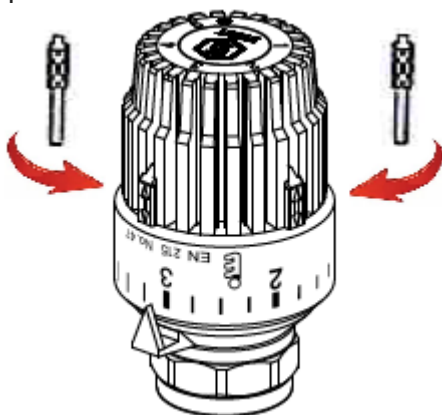
2.3 Защита от замерзания:

Поверните ручку, чтобы указательная стрелка совпала с отметкой * . В таком положении клапан открывается автоматически, когда температура в помещении опускается ниже 6 °С.



2.4 Ограничение температурного диапазона:

- А) Поверните ручку на необходимое значение. Вставьте ограничители в пазы с обеих сторон требуемой настройки.
- Б) Для ограничения максимального температурного диапазона вставьте красный ограничитель в выбранный паз.
- С) Для ограничения минимального температурного диапазона вставьте синий ограничитель в паз.




2.5 Правила установки:

Датчик внутри термостатической головки реагирует на температуру окружающего воздуха. По этой причине термостатический клапан не следует устанавливать за занавесками чехлы, мебелью или в нише. Прямого воздействия солнечных лучей и сквозняков.



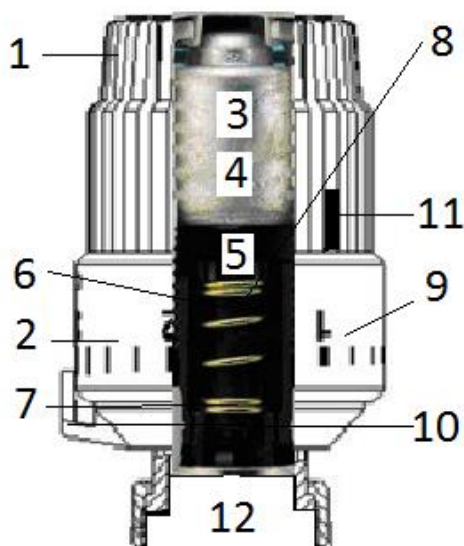
3 Технические данные:

- Минимальное значение температуры / СЕКТОР : 6 [°C] / *
- Максимально допустимое статическое давление : 10 [Бар]
- Максимально допустимый перепад давления : 10 [Бар]
- Гистерезис при номинальной скорости потока (жидкостный элемент): 0.34 [°C]
- Влияние дифференциального давления : 0.5 [°C]
- Влияние температуры воды : 0.3 [°C]
- Время срабатывания: 22 [мин]
- Перемещение шпинделя в мм/°C: 0.22 [мм/°C]

Эскиз	Артикул	Диапазон температурой настройки, °C	Примечание
	SHT 0001 003015	6 -28	Газожидкостное заполнение сиффона

Устройство

Арт. SHT 0001 003015.



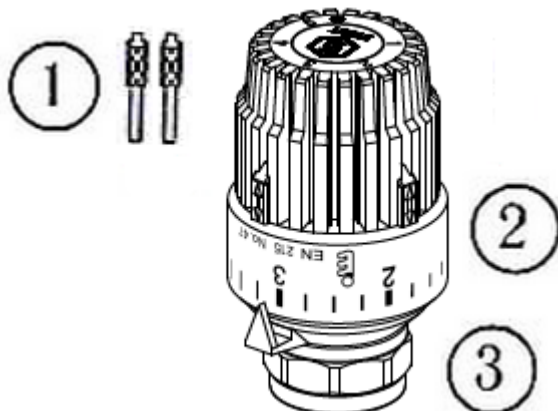
№ поз.	Наименование	Материал
1	Корпус	ABS пластик
2	Настроечная рукоятка	(шлифованный)
3	Сильфон	Оцинкованная сталь
4	Термочувствительная жидкость	Арт. SHT 0001 003015 - толуол+газ (пары)
5	Пружина	Пружинная сталь (оцинкованная)
6	Шток	Пластик
7	Настроечная пружина	Пружинная сталь (оцинкованная)
8	Нажимной цилиндр	Пластик
9	Шкала настройки температуры	ABS пластик (шлифованный)
10	Стрелка-указатель настройки	
11	Фиксаторы-ограничители диапазона настройки температуры	Никелированная латунь
12	Соединительная гайка	
13	Кольцо ограничения диапазона настройки температуры	ABS

Устройство термоголовки STOUT

4 Температура закрытия клапана:

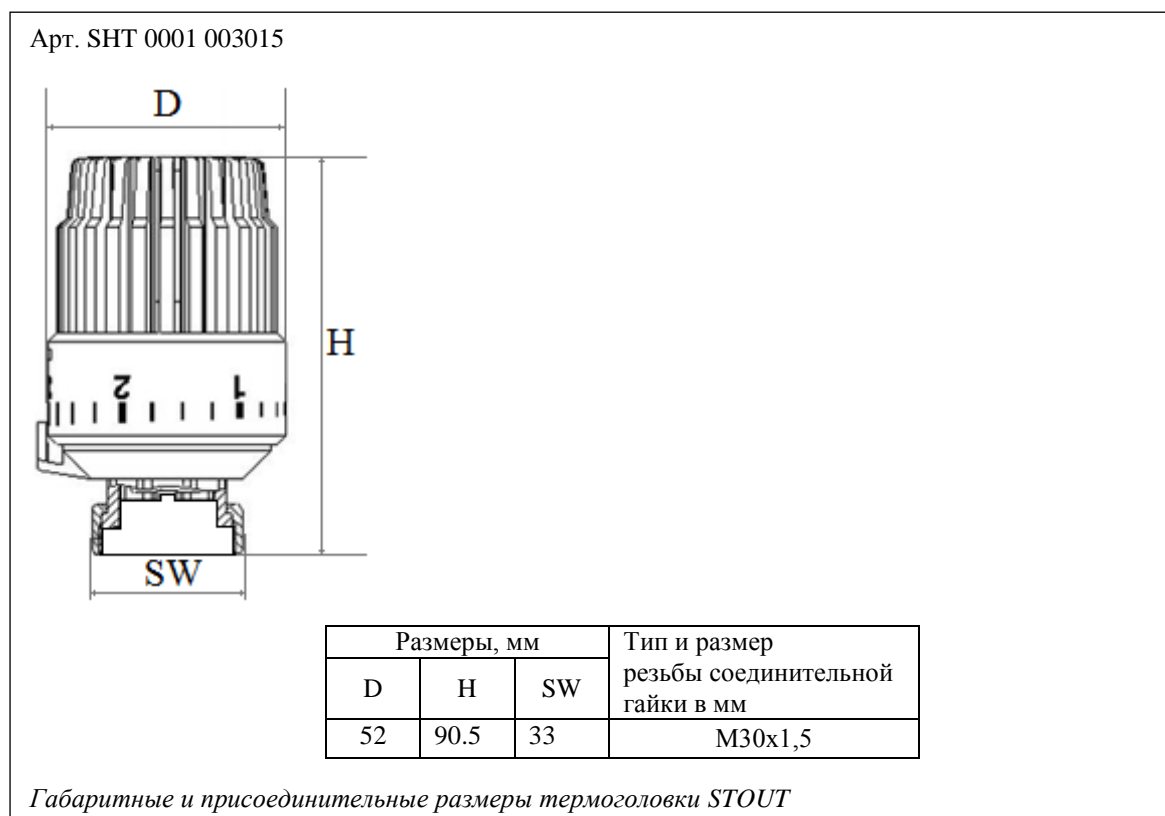


Комплектация:



- **Ограничители – 2шт.**
- Термостатическая головка -1 шт.
- Прижимная гайка – 1шт.

Габаритные размеры



Гарантийный срок 5 лет от даты продажи.

Претензии по качеству товара принимаются по адресу: 117418, Российская Федерация, Москва, Нахимовский пр-т, 47, офис 1522
 Тел.: +7 (495) 775-20-20, факс: 775-20-25
 E-mail: info@teremopt.ru