



GRUNDFOS ВОДООТВЕДЕНИЕ

Новый подход —
НОВЫЕ РЕШЕНИЯ



Unilift CC

Универсальные насосы для водоотведения

BE > THINK > INNOVATE >

GRUNDFOS 

Насосы для водоотведения Unilift CC

Насос Unilift CC изготовлен из прочного пластика и высококачественной стали, а в его конструкции применены новейшие разработки.

Области применения

Внутри здания Unilift CC отведет любую грязную воду, за исключением стоков из туалетов. Насос надежно удаляет воду из стиральных машин (в том числе и горячую — стирка хлопка) и из посудомоечных. При монтаже внутри накопительного резервуара, встроенный в Unilift CC обратный клапан предотвращает обратный поток воды из напорного трубопровода, а если резервуар находится под полом здания — затопление обратным потоком.

Снаружи здания Unilift CC используется для отвода поверхностных или дренажных вод из приямков и колодцев, если диаметр твердых включений не превышает 10 мм. При стационарной установке Grundfos рекомендует исполнение А с автоматическим поплавковым выключателем.

В переносном варианте насос идеально подходит для отведения воды из мест затоплений, осушения прудов или для отвода воды из сборников дождевой воды или водоемов.

Преимущества насоса Unilift CC: коррозионно-стойкие материалы, прочное сетчатое основание изготовлено из нержавеющей стали.

- Двойное керамическое уплотнение
- Универсальный переходник для труб $\frac{3}{4}$ " , 1" и 1 $\frac{1}{4}$ "
- Отведение воды до уровня 3 мм
- Кожух охлаждения для непрерывной работы
- Встроенная защита электродвигателя
- Поплавковый выключатель
- Встроенный клапан для удаления воздуха
- Защита от сухого хода
- Полностью герметичный кабельный ввод



НОВЫЕ НАСОСЫ — НОВЫЕ ПРЕИМУЩЕСТВА



Насос со снятым сетчатым основанием откачивает воду, оставляя при этом слой толщиной всего 3 мм. Остатки воды можно просто вытереть тряпкой. Unilift CC оборудован кожухом охлаждения, так что двигатель не перегреется при длительной непрерывной работе, даже если насос не погружен в воду.



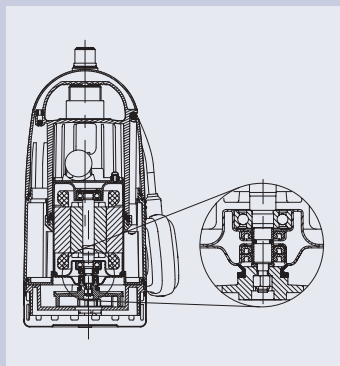
При стационарном монтаже в накопительном резервуаре или приемке рекомендуется использование поплавкового выключателя. За счет изменения длины кабеля поплавкового выключателя можно изменять уровни включения и отключения насоса. Герметичный кабельный ввод гарантирует длительный срок службы.



Еще один шаг к надежности — встроенный клапан для удаления воздуха. Благодаря ему Unilift CC может работать при турбулентном водозаборе или в периодически полностью осушаемой накопительной емкости.

Важнейшей деталью погружного насоса является уплотнение. Оно в значительной степени определяет срок службы и область применения насоса.

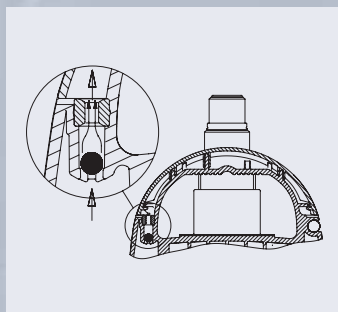
Фирма Grundfos разработала систему уплотнения, которая имеет большой срок службы, даже при наличии абразивных составляющих в перекачиваемой жидкости.



Высококачественная система уплотнения

Три уплотнительных кольца вала движутся на практически не изнашиваемых и чрезвычайно твердых керамических поверхностях. Теперь появление воды на герметичной посадке вала невозможно! Заполненная консистентной смазкой запорная камера обеспечивает устойчивость к сухому ходу. Модели Unilift CC7 и Unilift CC9 дополнительно имеют вращающееся уплотнительное кольцо, которое эффективно защищает главное уплотнение от механического и химического воздействия (например, частички песка в рабочей среде).

Unilift CC оснащен универсальным переходником под три разных диаметра напорного трубопровода и встроенным обратным клапаном для переносной эксплуатации, так что затраты по подключению сведены к минимуму.



Автоматическое отведение воздуха



НАДЕЖНОСТЬ. УДОБСТВО. ЭКОНОМИЧНОСТЬ

Grundfos устанавливает новые стандарты для дренажных насосов и предлагает потребителям наряду с множеством преимуществ настоящую выгоду и удобство эксплуатации. Коррозионно-стойкие материалы, а также высококачественное уплотнение повышают срок службы и расширяют возможности применения. Три модели разной мощности позволяют Вам сделать оптимальный выбор.



Типовое обозначение: Unilift CC 9 A 1

Модель _____

Тип насоса _____

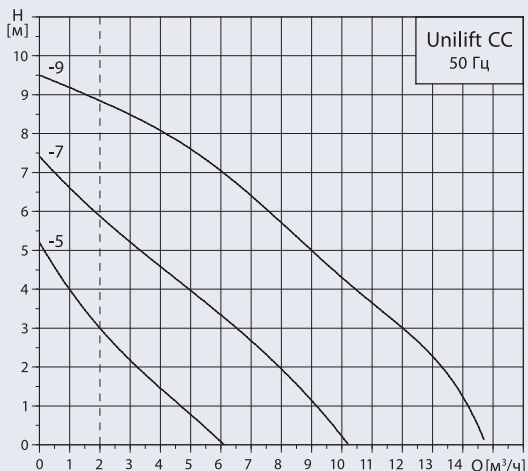
Типоразмер _____

A = с поплавковым выключателем

M = без поплавкового выключателя

1 = 1-фазный переменный ток

Рабочие характеристики Unilift CC



Технические данные

Тип насоса Unilift	Габариты (высота x ширина)	Присоединения	Свободный проход сетчатого фильтра	Сетевой кабель	Длина кабеля, м	Масса, кг
CC5-M1	306 x 160	G 3/4"–1"–1 1/4" AG	10 мм	H05RN-F 3G0,75*	10 м	4,35
CC7-M1	306 x 160	G 3/4"–1"–1 1/4" AG	10 мм	H07RN-F 3G1	10 м	4,60
CC9-M1	342 x 160	G 3/4"–1"–1 1/4" AG	10 мм	H07RN-F 3G1	10 м	6,50
CC5-A1	306 x 160	G 3/4"–1"–1 1/4" AG	10 мм	H05RN-F 3G0,75*	10 м	4,35
CC7-A1	306 x 160	G 3/4"–1"–1 1/4" AG	10 мм	H07RN-F 3G1	10 м	4,60
CC9-A1	342 x 160	G 3/4"–1"–1 1/4" AG	10 мм	H07RN-F 3G1	10 м	6,50

*Этот кабель не может применяться в садовых прудах и на строительных площадках

Насос без поплавка	Насос с поплавком
--------------------	-------------------

Зависимость расхода от напора

Тип	Высота напора, м	1	2	3	4	5	6	7	8	9
Unilift CC5	Расход, м³/ч	4,5	3	2	1	—	—	—	—	—
Unilift CC7	Расход, м³/ч	9	8	6,5	5	3,5	2	0,5	—	—
Unilift CC9	Расход, м³/ч	14	13	12	10,5	9	7,5	6	4	1,5

Данные электрооборудования

Тип	Напряжение, В	Тип тока	Ток, А	Мощность двигателя P1, Вт	Число оборотов мин⁻¹	Защита двигателя	Штекер
Unilift CC5	1 x 230	Переменный	1,0	250	2850	Встроенная	Schuko
Unilift CC7	1 x 230	Переменный	1,8	380	2850	Встроенная	Schuko
Unilift CC9	1 x 230	Переменный	3,5	780	2850	Встроенная	Schuko

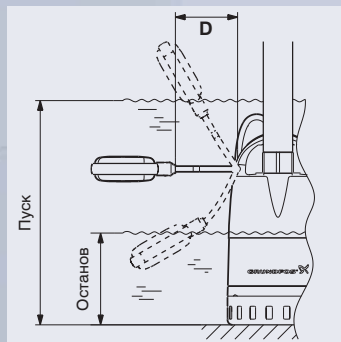
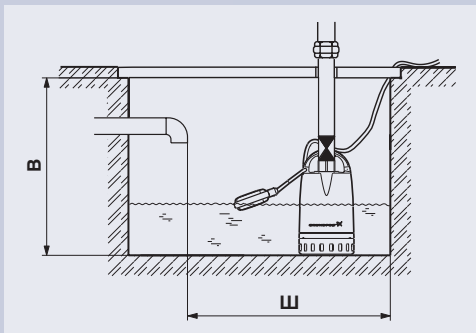
Общие технические данные

Тип	Unilift CC5 M1/A1	Unilift CC7 M1/A1	Unilift CC9 M1/A1
Рабочий конденсатор (встроенный), мкФ	4	8	8
Класс защиты	IP 68	IP 68	IP 68
Класс стойкости изоляции	F	F	B
Температура срабатывания защиты двигателя, °C	160	160	140
Максимальная глубина погружения, м	10	10	10
Температура рабочей среды продолжительно/кратковременно	Макс. 40°C/70°C на 2 мин.	Макс. 40°C/70°C на 2 мин.	Макс. 40°C/70°C на 2 мин.
Рабочая среда, уровень pH	4–9	4–9	4–9
Тип работы	S1 (непрерывная)	S1 (непрерывная)	S1 (непрерывная)
Минимальный уровень воды с сетчатым основанием/ без основания, мм	25/5	25/5	25/5

ТЕХНИЧЕСКИЕ ДАННЫЕ И ВАРИАНТЫ МОНТАЖА

Минимальные габаритные размеры приемка

Тип	Высота (В), мм	Ширина (Ш), мм
Unilift CC5	520	400
Unilift CC7	520	400
Unilift CC9	570	500

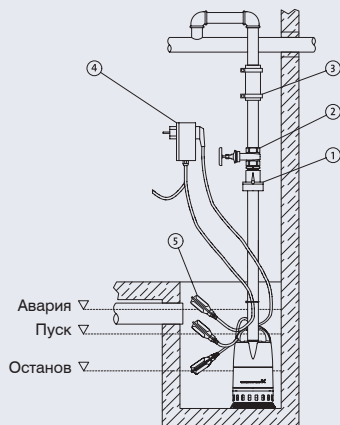


Зависимость глубины переключения от длины кабеля:

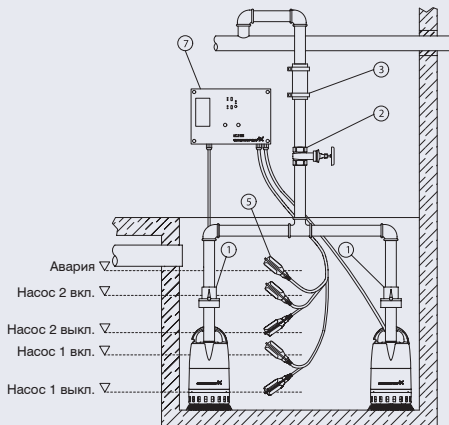
Тип	Длина кабеля поплавка (D) мин. 100 мм		Длина кабеля поплавка (D) макс. 200 мм	
	Пуск, мм	Останов, мм	Пуск, мм	Останов, мм
Unilift CC5-A1	350	115	400	55
Unilift CC7-A1	350	115	400	55
Unilift CC9-A1	350	150	435	90

Примеры монтажа

Стационарная установка Unilift CC в приемке



Стационарная установка двух насосов Unilift CC в приемке



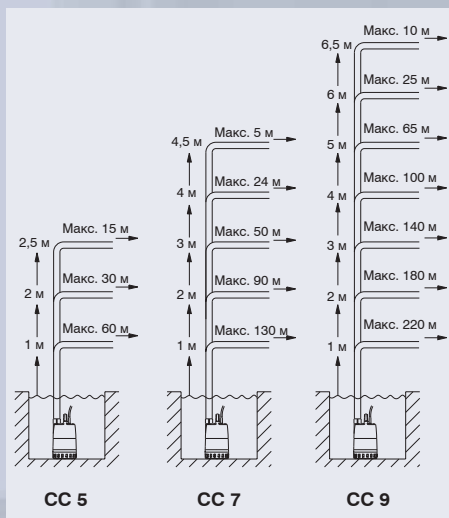
Монтаж

Насосы при монтаже вне здания, согласно технике безопасности, могут применяться только с кабелем 10 м без промежуточного соединения.

На строительных площадках и в прудах должен применяться кабель типа Н 07...

При установке насоса ниже уровня поверхности земли напорный трубопровод должен иметь плавные изгибы. Избегайте заломов! Кроме того, следует предусмотреть установку обратного клапана.

При стационарном монтаже рекомендуется использование устройства сигнализации, которое предупреждает о переполнении.



Расчеты верны для трубопровода Ø32 с учетом минимальной скорости течения по нему жидкости 0,7 м/с при производительности насоса 2 м³/ч.

Материалы

Описание	Материал
Корпус насоса	Пластик, армированный стекловолокном
Корпус двигателя	Нержавеющая сталь 1.4005
Вал	Нержавеющая сталь 1.4005
Рабочее колесо	Композит
Уплотнение	Нержавеющая сталь, NBR, керамика
Сетчатое основание	Нержавеющая сталь 1.4301
Обратный клапан	EPDM и нержавеющая сталь
Универсальный переходник	Пластик, армированный стекловолокном
Сетевой кабель	Неопрен
Поплавковый выключатель	PP и неопрен

Сохраняется право на технические изменения

