

## ТЕХНИЧЕСКИЙ ПАСПОРТ

Гарнитура радиаторная запорно-присоединительная  
для двухтрубной системы отопления SVH



Москва

ООО «Терем»

2016

## 1. Сведения об изделии.

### 1.1. Наименование.



Гарнитура радиаторная запорно-присоединительная для двухтрубной системы отопления.

### 1.2. Изготовитель.

Т.М. "STOUT"  
 Завод фирмы-изготовителя:  
**Fornara SpA**  
 Via Resiga 40  
 28 021 Borgomanero (NO) - Италия  
 E - mail: [info@fornaraspa.it](mailto:info@fornaraspa.it)

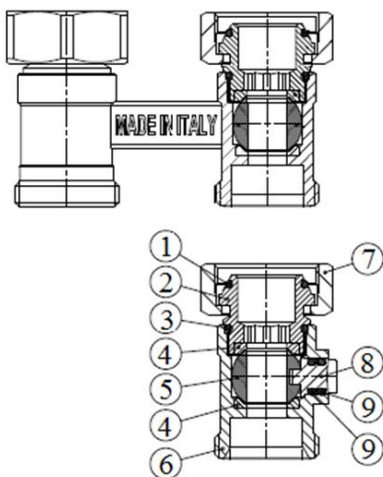
## 2. Назначение изделия.

Данная запорно-присоединительная гарнитура предназначена для подключения радиаторов с нижним расположением присоединительных патрубков к разводящим трубопроводам двухтрубной системы водяного отопления, а также для отключения радиаторов от трубопроводной сети без опорожнения системы отопления.

Эскиз	Артикул	Размер присоединительной резьбы, дюймы	Исполнение	Примечание
	SVH 0002 000020	3/4"	Прямая	Для двухтрубной системы отопления
	SVH 0004 000020		Угловая	

## 3. Технические требования.

### 3.1 Конструкция.



№ поз.	Наименование	Материал
1	Кольцевое уплотнение верхнего штуцера	Синтетический каучук EPDM (этилен-пропилендиен-мономер)
2	Верхний штуцер	Никелированная латунь CW 614N
3	Прокладка верхнего штуцера (кольцевая)	Синтетический каучук NBR (бутадиен-нитрильный каучук)
4	Уплотнение шара	Политетрафторэтилен (P.T.F.E.)
5	Шаровой затвор крана	Латунь CW 614N
6	Корпус	Никелированная латунь CW 617N
7	Накидная гайка верхнего штуцера	Никелированная латунь CW 617N
8	Шток	Латунь CW 614N
9	Кольцевое уплотнение штока	Синтетический каучук EPDM (этилен-пропилендиен-мономер)

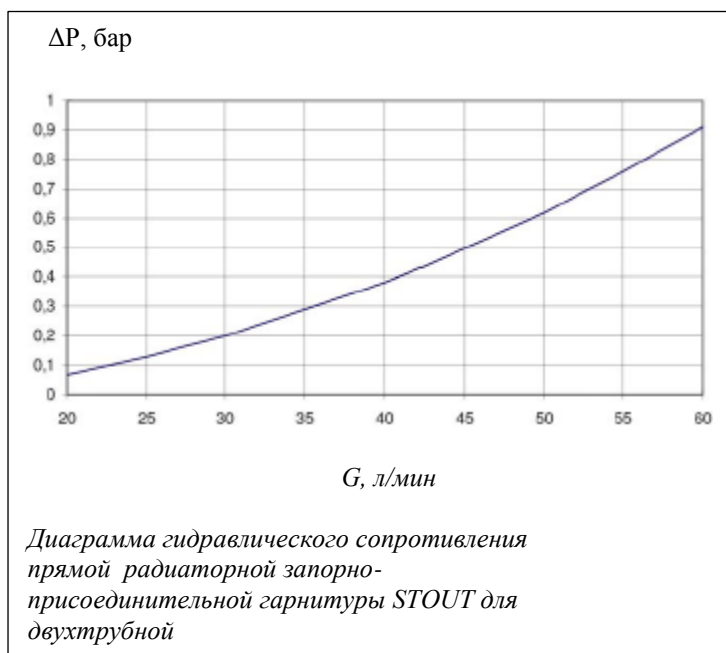
Радиаторная запорно-присоединительная гарнитура состоит из H-образного корпуса **6** со встроенными шаровыми запорными кранами **5**, присоединяемого к патрубкам радиатора накидными гайками **7** с кольцевыми уплотнениями **1**.

Нижние штуцеры гарнитуры предназначены для соединения с трубопроводами системы с использованием компрессионных фитингов типа «Евроконус» (в комплект гарнитуры не входят и заказываются отдельно). У гарнитуры в угловом исполнении нижние штуцеры выполнены в виде угольников, направленных в сторону стены, на которой установлен радиатор.

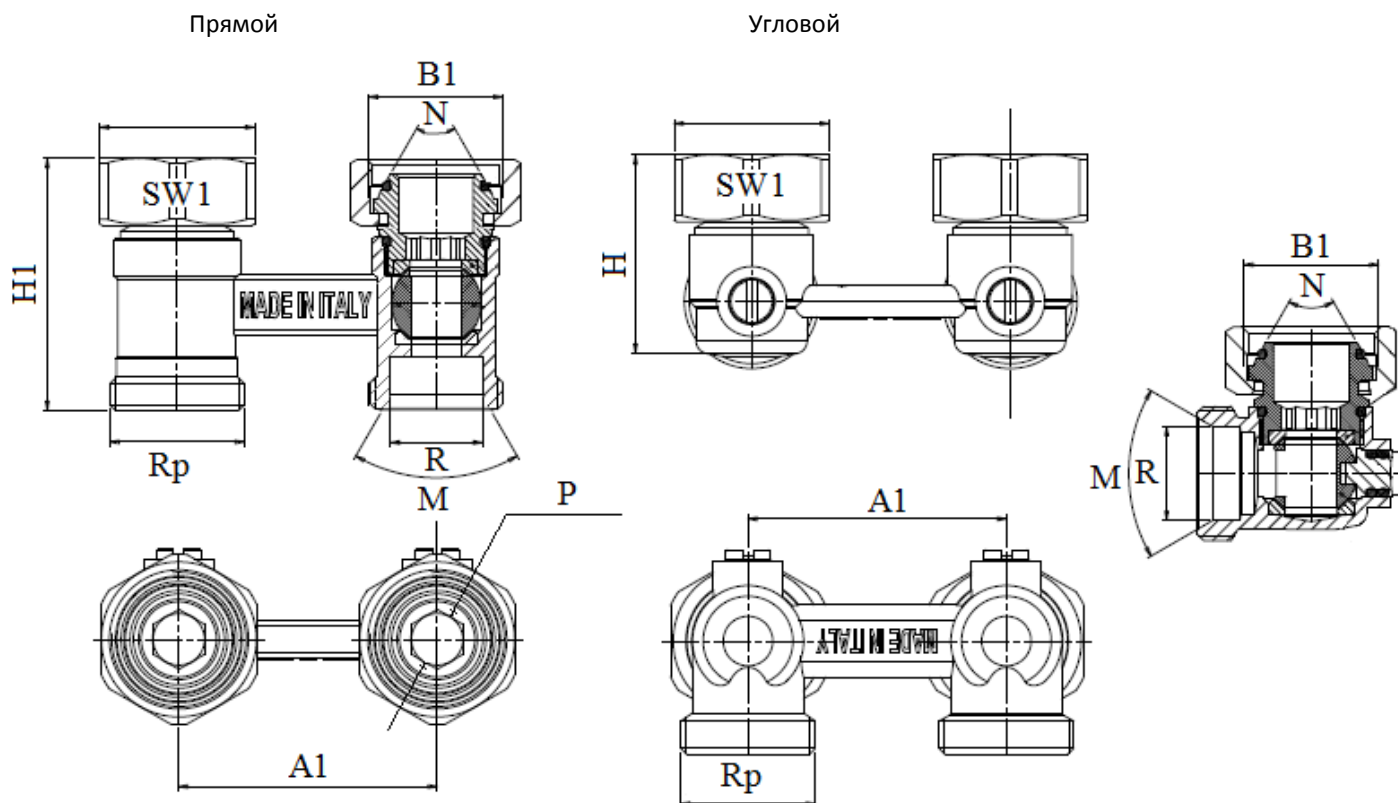
Запорные краны для их поворота имеют несколько расширенные шлицы под различный плоский предмет, например, монету, отвертку, нож и др.

### 3.2 Параметры.

Характеристика	Значение характеристики		Примечание
	Прямая	Угловая	
Исполнение	Прямая	Угловая	
Размер присоединительной резьбы, дюймы:	3/4"		Для присоединения к радиатору – внутренняя (накидная гайка), для подключения к трубопроводам – наружная
Номинальное давление PN, бар	10		
Пробное давление P <sub>пр</sub> , бар	15		
Максимальная рабочая температура теплоносителя T <sub>макс</sub> , °C	120		
Условная пропускная способность гарнитуры K <sub>vs</sub> , (м <sup>3</sup> /ч)/бар <sup>0,5</sup>	3,8	1,8	Общая без учета K <sub>vs</sub> радиатора и встроенного терморегулятора (при его наличии)
Расстояние между присоединительными патрубками, мм	50		
Температура транспортировки и хранения, °C	От - 20 до 50		
Масса, гр	271	267	



#### 4. Габаритные размеры.



Исполнение	Размер присоединительной резьбы, дюймы		Размеры, мм							Угол, град	
	входа $R_p$	выхода $R$	H1	B1	A1	H	P	SW1	M	N	
Прямая/Угловая	$\frac{3}{4}$	$\frac{3}{4}$	46,5	18,1	50	36,6	10,2	30	60	60	

#### 5. Монтаж.

Данная радиаторная запорно-присоединительная гарнитура используется для подключения радиаторов с нижними присоединительными патрубками при межосевом расстоянии 50 мм только в двухтрубных системах водяного отопления. Исполнение гарнитуры (прямая или угловая) выбирается в зависимости от места прокладки трубопроводов системы отопления.

Гарнитура предназначена для подключения радиаторов к трубопроводам, как правило, из пластиковых, металлопластиковых или медных труб. Для соединения труб с гарнитурой следует использовать компрессионные фитинги типа «Евроконус». Тип фитинга выбирается в зависимости от материала трубы и ее диаметра. Допускается присоединение гарнитуры к стальным трубам с использованием специального переходного фитинга.

#### 6. Условия хранения и транспортировки.

Гарнитура радиаторная запорно-присоединительная должна храниться в упаковке предприятия-изготовителя согласно условиям хранения по ГОСТ 15150-69. Гарнитура поставляется упакованная в пакеты и картонные коробки, транспортируют любым видом транспорта в соответствии с правилами перевозки грузов и техническими условиями погрузки и крепления грузов, действующими на данном виде транспорта.

Гарнитуру при транспортировании следует оберегать от ударов и механических нагрузок, а их поверхность от нанесения царапин. Гарнитуру хранить в условиях, исключающих вероятность механических повреждений, в неотапливаемых или отапливаемых (не ближе одного метра от отопительных приборов) складских помещениях, или под навесами.

## **7. Утилизация**

Утилизация изделия производится в соответствии с установленным на предприятии порядком (переплавка, захоронение, перепродажа), в соответствии с Законами РФ №96-ФЗ “Об охране атмосферного воздуха”, №89-ФЗ “Об отходах производства и потребления”, №52-ФЗ “О санитарно-эпидемиологическом благополучии населения”, а также другими российскими и региональными нормами, актами, правилами, распоряжениями и пр., принятыми во исполнение указанных законов.

## **8. Приемка и испытания**

Продукция, указанная в данном паспорте, изготовлена, испытана и принята в соответствии с действующей технической документацией фирмы-изготовителя.

## **9. Гарантийные обязательства**

Изготовитель гарантирует соответствие продукции STOUT требованиям безопасности при условии соблюдения потребителем правил использования, транспортировки, хранения, монтажа и эксплуатации.

Гарантия распространяется на все дефекты, возникшие по вине завода-изготовителя.

Гарантия не распространяется на дефекты, возникшие в случаях:

- нарушения паспортных режимов хранения, монтажа, испытания, эксплуатации и обслуживания изделия;
- ненадлежащей транспортировки и погрузочно-разгрузочных работ;
- наличия следов воздействия веществ, агрессивных к материалам изделия;
- наличия повреждений, вызванных пожаром, стихией, форс-мажорными обстоятельствами;
- наличия следов постороннего вмешательства в конструкцию изделия.

Претензии к качеству товара могут быть предъявлены в течение гарантийного срока.

Неисправные изделия, вышедшие из строя по вине производителя, в течение гарантийного срока ремонтируются или обмениваются на новые бесплатно. Затраты, связанные с демонтажем и транспортировкой неисправного изделия в период гарантийного срока, Покупателю не возмещаются.

В случае необоснованности претензии затраты на диагностику и экспертизу изделия оплачиваются Покупателем.

При предъявлении претензий к качеству товара, покупатель должен предоставить документы:

1. Заявление в произвольной форме, в котором указываются:

- название организации или Ф.И.О. покупателя;
- фактический адрес покупателя и контактный телефон;
- название и адрес организации, производившей монтаж;
- адрес установки изделия;
- краткое описание дефекта.

2. Документ, подтверждающий покупку изделия (накладная, квитанция);

3. Фотографии неисправного изделия;

4. Акт гидравлического испытания системы, в которой монтировалось изделие;

5. Копия гарантийного талона со всеми заполненными графами.

Претензии по качеству товара принимаются по адресу:

117418, Российская Федерация, Москва, Нахимовский пр-т, 47, офис 1522, ООО «ТЕРЕМ»  
тел.: +7 (495) 775-20-20, факс: 775-20-25, E-mail: info@teremopt.ru.

Для получения гарантии Покупатель должен предоставить заполненный гарантийный талон (технический паспорт изделия вместе с гарантийным талоном) продавцу.

## 10. Гарантийный талон

### Гарантийный талон

к накладной № \_\_\_\_\_ от «\_\_» \_\_\_\_\_ г.

Наименование товара

№	Артикул	Количество	Примечание

#### Гарантийный срок 5 лет от даты продажи.

Претензии по качеству товара принимаются по адресу: 117418, Российская Федерация, Москва, Нахимовский пр-т, 47, офис 1522  
Тел.: +7 (495) 775-20-20, факс: 775-20-25  
E-mail: [info@teremopt.ru](mailto:info@teremopt.ru)

При предъявлении претензий к качеству товара, покупатель предоставляет следующие документы:

1. Заявление в произвольной форме, в котором указываются: - название организации или Ф.И.О. покупателя; - фактический адрес покупателя и контактный телефон; - название и адрес организации, производившей монтаж; - адрес установки изделия; - краткое описание дефекта.
2. Документ, подтверждающий покупку изделия (накладная, квитанция);
3. Фотографии неисправного изделия;
4. Акт гидравлического испытания системы, в которой монтировалось изделие;
5. Копия гарантийного талона со всеми заполненными графами.

#### С условиями гарантии, правилами установки и эксплуатации ознакомлен:

Покупатель \_\_\_\_\_  
(подпись)

Продавец \_\_\_\_\_  
(подпись)

Дата продажи \_\_\_\_\_

Штамп или печать  
Торгующей организации