

# 1. Насосные группы HEATMIX



Сервис за 24 часа



Рис. 1. Насосные группы HEATMIX с прямым контуром (слева) и с 3-х ходовым смесительным клапаном (справа)

## Типовое обозначение

HEATMIX	M	25	ALPHA2	60
Типовой ряд				
D - насосная группа с прямым контуром				
M - насосная группа с 3-ходовым смесителем				
Наминальный диаметр (DN) всасывающего и выпускного патрубков установленного насоса [мм]				
Тип и поколение установленного насоса				
Максимальный напор установленного насоса [дм]				

## Общие сведения

Насосные группы предназначены для подачи теплоносителя, поступающего из нагревателя (например, котла) в контуры.

Для насосных групп прямого контура подача осуществляется без возможности добавления теплоносителя из обратной линии.

Для насосных групп с 3-ходовым смесительным клапаном подача осуществляется с возможностью добавления теплоносителя из обратной линии, тем самым регулируется температура подающего теплоносителя.

Комплектации насосных групп представлена вариантами:

- С прямым контуром;
- С 3-х ходовым смесительным клапаном.

Каждая из комплектаций может содержать:

- 3-х скоростные UPS;
- Регулируемые насосы ALPHA2 и ALPHA2 L.

Более подробную о типах насосных групп информацию см. в таблице 2.

## Преимущества насосных групп

- **Быстрый монтаж обвязки котельной**  
В собранном виде в насосные группы входит насос, запорная арматура, приборы контроля температуры, теплоизоляция, настенное крепление.
- **Компактная и эстетичная обвязка котельной**
- **Высокая надежность**  
Минимальное количество соединений практически исключает вероятность протечки. Каждая насосная группа опрессовывается на заводе-производителе.
- **Гарантированная работоспособность**  
Компоненты обвязки от одного производителя и гарантированно подходят друг к другу по характеристикам.
- **Широкий модельный ряд**  
Представлены насосные группы с прямым контуром и с 3-х ходовым смесительным клапаном, могут быть укомплектованы насосами ALPHA2, ALPHA2 L, UPS.
- **Энергоэффективная система отопления**

## Область применения

- **Насосные группы с прямым контуром** предназначены для любого прямого контура, т.е. контура, в который можно подавать напрямую, не охлаждая, теплоноситель, с температурой источника тепла. Чаще всего используется в качестве контура радиаторного отопления, контура загрузки бака ГВС.
- **Насосные группы с 3-ходовым смесительным клапаном** предназначены для использования в контурах, в которых предусмотрено дополнительное регулирование температуры подачи, таких как – радиаторное отопление с погодозависимым регулированием, отопление «Теплый пол» и другое. Регулирование температуры жидкости осуществляется путем подмеса теплоносителя из обратной линии.

## Технические данные

Верхнее подключение	Rp 1"
Нижнее соединение	G 1 1/2"
Циркуляционный насос	См. таблицу 2
Технические данные насоса	См. технические данные соответ. насоса в каталоге «Циркуляционные насосы с «мокрым» ротором»
Корпус	Полипропилен EPP
Прокладки	Резина EPDM
Диапазон температур термометров	от 0 до 120 °C
Уровень звукового давления	< 43 дБ(А)
Кoeffициент пропускной способности:	
– насосной группы с прямым контуром;	– Kv 18,0
– насосной группы с 3-ходовым смесительным клапаном	– Kv 6,0

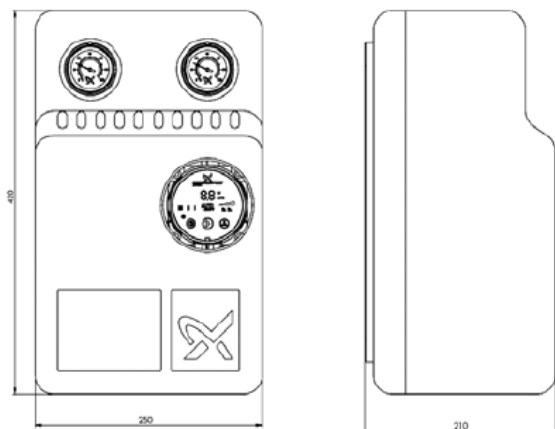


Рис. 2. Габаритные размеры

## Комплектация насосных групп

См. комплектацию насосных групп на рис. 3, рис. 4 и таблице 1.

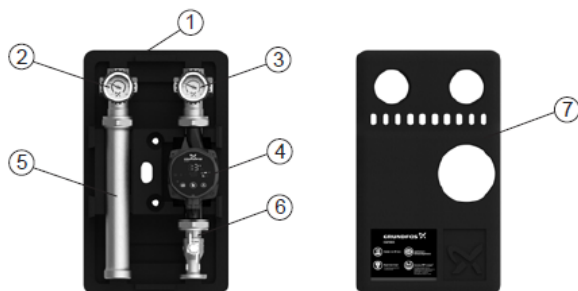


Рис. 3. Насосная группа с прямым контуром

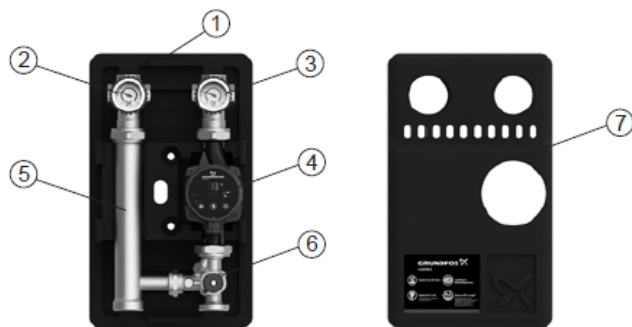


Рис. 4. Насосная группа с 3-ходовым смесительным клапаном

Таблица 1. Комплектация насосных групп

Поз.	Наименование
1	Задняя часть теплоизоляционного кожуха EPP
2	Шаровый кран, съёмная рукоятка с термометром (синий цвет), обратный клапан – обратная линия
3	Шаровый кран, съёмная рукоятка с термометром (красный цвет) – прямая линия
4	Циркуляционный насос Grundfos (монтажная длина 180 мм)
5	Патрубок обратной линии
6	2-ходовой шаровый кран или 3-ходовой смесительный кран (в зависимости от типа насосной группы)
7	Передняя часть теплоизоляционного кожуха EPP

## Пример монтажа насосных групп в частном доме

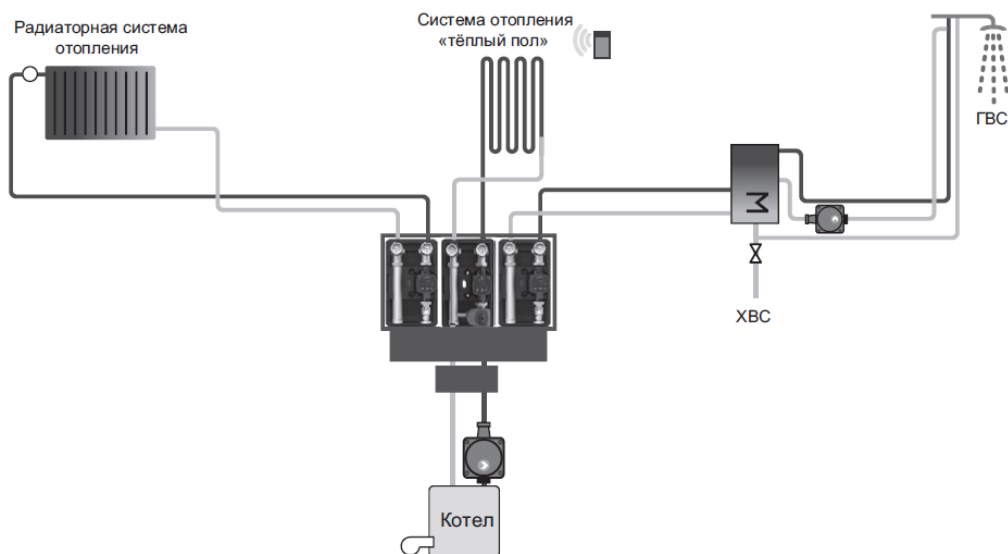


Рис. 5. Пример монтажа насосных групп в частном доме

## Типы систем первичных контуров и необходимость установки гидравлического разделителя (гидрострелки) в систему отопления

### • Первичный контур с насосом (например, котел со встроенным насосом)

Гидравлический разделитель зачастую используется для разделения первичного и вторичного контуров. В этом случае первичный и вторичный потоки независимы.

Гидроразделитель в системе отопления позволяет:

- 1) Обеспечить оптимальную работу всех насосов и системы отопления в целом;
- 2) Избежать нагрева радиаторов от «паразитных» течений;

- 3) Избежать шума в системе из-за повышенной скорости;
- 4) Избежать разбалансировки всей системы;
- 5) Защитить чугунный котел от теплового удара;
- 6) Упростить подбор насосов.

### • Первичный контур без насоса (например, котел без встроенного насоса)

Если в первичном контуре насос отсутствует, гидравлический разделитель можно не устанавливать.

## Насосные группы HEATMIX, установленные с гидравлическим разделителем

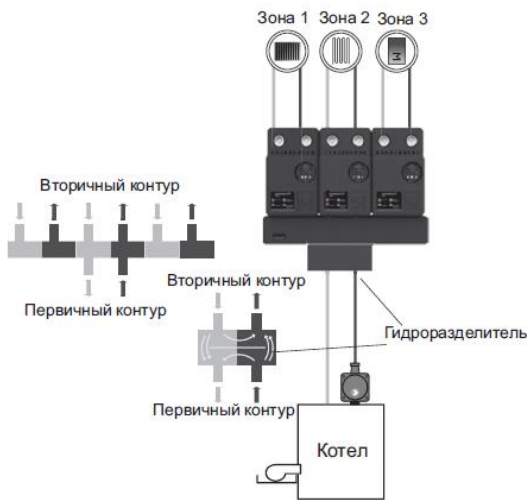


Рис. 6. Пример монтажа насосных групп HEATMIX с коллектором и отдельным гидроразделителем

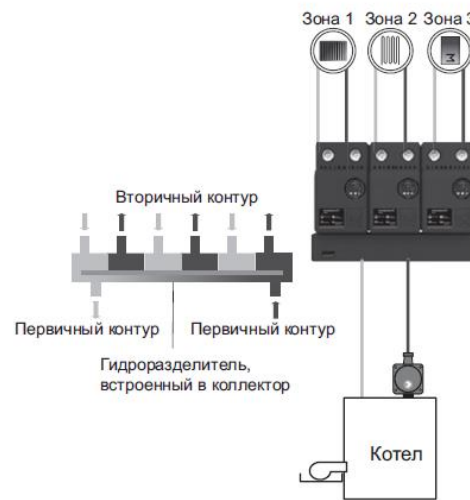


Рис. 7. Пример монтажа насосных групп HEATMIX с коллектором со встроенным гидроразделителем

## Насосные группы HEATMIX, установленные без гидравлического разделителя

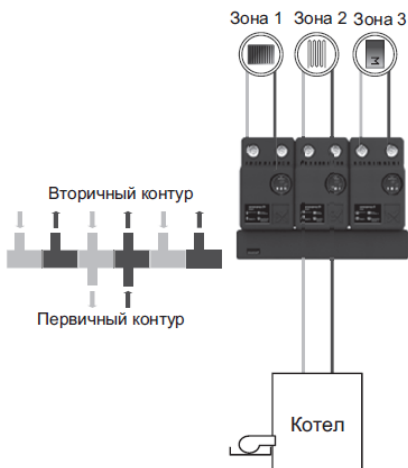


Рис. 8. Пример монтажа насосных групп HEATMIX с коллектором без гидроразделителя

**Таблица 2.** Типовые обозначения насосных групп и номера продуктов



Тип насосной группы	Насос	Типовое обозначение насосной группы	Номер продукта
Насосная группа с прямым контуром	UPS 25-40 180	HEATMIX D25 UPS 40	99309061
	UPS 25-60 180	HEATMIX D25 UPS 60	99309064
	UPS 25-80 180	HEATMIX D25 UPS 80	99309066
	ALPHA2 L 25-40 180	HEATMIX D25 ALPHA2 L 40	99309071
	ALPHA2 L 25-60 180	HEATMIX D25 ALPHA2 L 60	99309072
	ALPHA2 25-40 180	HEATMIX D25 ALPHA2 40	99309067
	ALPHA2 25-60 180	HEATMIX D25 ALPHA2 60	99309068
Насосная группа с 3-ходовым смесительным клапаном	UPS 25-40 180	HEATMIX M25 UPS 40	99309083
	UPS 25-60 180	HEATMIX M25 UPS 60	99309084
	UPS 25-80 180	HEATMIX M25 UPS 80	99309085
	ALPHA2 L 25-40 180	HEATMIX M25 ALPHA2 L 40	99309089
	ALPHA2 L 25-60 180	HEATMIX M25 ALPHA2 L 60	99309091
	ALPHA2 25-40 180	HEATMIX M25 ALPHA2 40	99309086
	ALPHA2 25-60 180	HEATMIX M25 ALPHA2 60	99309087
	ALPHA2 25-80 180	HEATMIX M25 ALPHA2 80	99309088

## Принадлежности

**Таблица 3.** Принадлежности насосных групп

Принадлежности для насосных групп	Тип	Номер продукта	
КОЛЛЕКТОР Поставляется с термоизоляционным кожухом и кронштейнами для крепления к стене. Присоединительный размер G 1 1/2"	Без гидроразделителя	Коллектор двухконтурный	98654091
		Коллектор трехконтурный	98653925
	С гидроразделителем	Коллектор двухконтурный - с гидроразделителем	98654097
		Коллектор трехконтурный - с гидроразделителем	98654099
ГИДРОРАЗДЕЛИТЕЛЬ		99309096	
СЕРВОПРИВОД 230 В 10 Н*м 120 с	Сервопривод для внешнего управления	99309093	
	С датчиком для фиксированной регулировки температуры	Сервопривод для автономного управления	99309094
БАЙПАСНЫЙ КЛАПАН L = 65 мм с гайками G 3/4"		97894143	